

kandela®



Światowy design produkowany w Polsce.

Firma Kandela powstała w 1990 roku i jest rodzinnym przedsiębiorstwem zajmującym się produkcją oświetlenia. Z czasem, rozwijając działalność, zaczęliśmy specjalizować się w projektowaniu i produkcji oświetlenia dla obiektów użyteczności publicznej takich jak hotele, pensjonaty, restauracje, sale konferencyjne.

Jesteśmy specjalistami w ręcznej obróbce materiałów – nasi fachowcy dbają o to, aby każdy element lamp Kandela Lighting był dopracowany w najmniejszym szczególe.

Paweł Stachowski
GŁÓWNY PROJEKTANT, WŁAŚCICIEL

Autorskie projekty lamp.

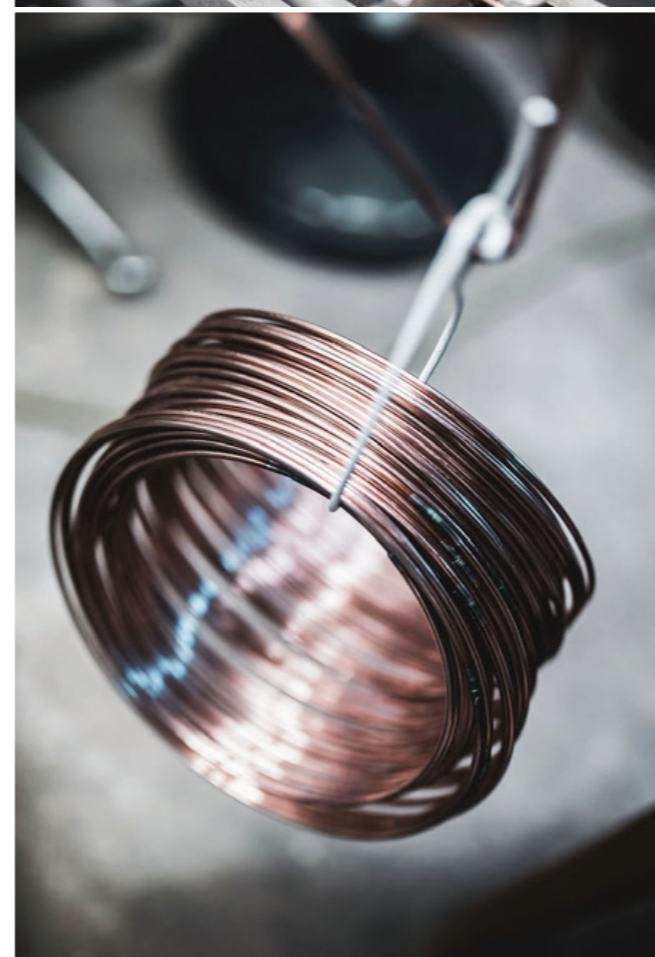
Projektujemy lampy z szacunkiem do historii wzornictwa, lecz jest nam nieobojętne także nowoczesne podejście do oświetlenia. Nasi projektanci śledzą trendy oraz uczestniczą w międzynarodowych targach, aby dostarczyć dla Państwa najwyższej jakości produkt.

Światowy design i polska produkcja.

Jesteśmy dumni z tego, że produkcja wciąż odbywa się w Polsce, w siedzibie firmy, oraz we współpracy z naszymi zaufanymi, wieloletnimi partnerami. Nasza oferta to ponad 180 produktów najwyższej jakości.

Siła materiału.

Wszystkie lampy wykonane są z najwyższej jakości materiałów: stali szlachetnej, szkła, masywnego drewna w wielu wybarwieniach.



HANOI



LAMPA PODŁOGOWA/
FLOOR LAMP
PAGE 12



LAMPA GABINETOWA/
BIG TABLE LAMP
PAGE 13



KINKIET/WALL LAMP
PAGE 13



KINKIET LED/
WALL LAMP LED
PAGE 13



LAMPA WISZĄCA/
HANGING LAMP
PAGE 13

HERON



LAMPA PODŁOGOWA/
FLOOR LAMP
PAGE 16



LAMPA GABINETOWA/
BIG TABLE LAMP
PAGE 17



KINKIET/WALL LAMP
PAGE 17



KINKIET LED/
WALL LAMP LED
PAGE 17

SIERRA



LAMPA PODŁOGOWA/
FLOOR LAMP
PAGE 20



LAMPA GABINETOWA/
BIG TABLE LAMP
PAGE 21



KINKIET/WALL LAMP
PAGE 21



LAMPA WISZĄCA/
HANGING LAMP Z1
PAGE 21



LAMPA WISZĄCA/
HANGING LAMP Z3
PAGE 21



LAMPA WISZĄCA/
HANGING LAMP Z6
PAGE 21

TATRA



TATRA 1 LAMPA
PODŁOGOWA/
FLOOR LAMP
PAGE 24



TATRA 2 LAMPA
PODŁOGOWA/
FLOOR LAMP
PAGE 25



TATRA XXL LAMPA
PODŁOGOWA/
FLOOR LAMP
PAGE 30



LAMPA GABINETOWA/
BIG TABLE LAMP
PAGE 26



KINKIET/WALL LAMP
PAGE 26



LAMPA WISZĄCA/
HANGING LAMP B2
PAGE 26



LAMPA WISZĄCA/
HANGING LAMP B3
PAGE 26



LAMPA WISZĄCA/
HANGING LAMP Z1
PAGE 27



LAMPA WISZĄCA/
HANGING LAMP Z3
PAGE 27



LAMPA WISZĄCA/
HANGING LAMP Z6
PAGE 27

OSLO



LAMPA PODŁOGOWA/
FLOOR LAMP
PAGE 34



LAMPA GABINETOWA/
BIG TABLE LAMP
PAGE 35



KINKIET/WALL LAMP
PAGE 35



KINKIET LED/
WALL LAMP LED
PAGE 35



LAMPA WISZĄCA/
HANGING LAMP B2
PAGE 37



LAMPA WISZĄCA/
HANGING LAMP B3
PAGE 37



LAMPA WISZĄCA/
HANGING LAMP Z1
PAGE 37



LAMPA WISZĄCA/
HANGING LAMP Z3
PAGE 37



LAMPA WISZĄCA/
HANGING LAMP Z6
PAGE 36

MODERN



LAMPA PODŁOGOWA/
FLOOR LAMP
PAGE 40



LAMPA PODŁOGOWA/
FLOOR LAMP SLIM
PAGE 43



LAMPA PODŁOGOWA/
FLOOR LAMP JUNIOR
PAGE 42



LAMPA GABINETOWA/
BIG TABLE LAMP
PAGE 41



LAMPA NOCNA/
SMALL TABLE LAMP
PAGE 41

MODERN PLUS



LAMPA PODŁOGOWA/
FLOOR LAMP
PAGE 46



LAMPA PODŁOGOWA/
FLOOR LAMP SLIM
PAGE 47



LAMPA GABINETOWA/
BIG TABLE LAMP
PAGE 47



LAMPA NOCNA/
SMALL TABLE LAMP
PAGE 47

ORION



LAMPA PODŁOGOWA/
FLOOR LAMP
PAGE 50



LAMPA GABINETOWA/
BIG TABLE LAMP
PAGE 50

ORION PLUS



LAMPA PODŁOGOWA/
FLOOR LAMP
PAGE 51



LAMPA GABINETOWA/
BIG TABLE LAMP
PAGE 51

PEGAZ



LAMPA PODŁOGOWA/
FLOOR LAMP
PAGE 53

PRINCE



LAMPA WISZĄCA/
HANGING LAMP
PAGE 55



PLAFON/CEILING
PAGE 55

GEMS



LAMPA WISZĄCA/
HANGING LAMP
EMERALD
PAGE 57



LAMPA WISZĄCA/
HANGING LAMP AGATE
PAGE 57



LAMPA WISZĄCA/
HANGING LAMP RUBY
PAGE 57



LAMPA WISZĄCA/
HANGING LAMP GRANAT
PAGE 57



LAMPA WISZĄCA/
HANGING LAMP ONYX
PAGE 57

ZET



LAMPA PODŁOGOWA/
FLOOR LAMP
PAGE 60



LAMPA GABINETOWA/
BIG TABLE LAMP
PAGE 61



LAMPA NOCNA/
SMALL TABLE LAMP
PAGE 61



LAMPA WISZĄCA/
HANGING LAMP
PAGE 61

BARON



LAMPA PODŁOGOWA/
FLOOR LAMP
PAGE 64



LAMPA GABINETOWA/
BIG TABLE LAMP
PAGE 65



LAMPA NOCNA/
SMALL TABLE LAMP
PAGE 65



KINKIET/WALL LAMP
PAGE 65



LAMPA WISZĄCA/
HANGING LAMP
PAGE 65

BARON PLUS



LAMPA PODŁOGOWA/
FLOOR LAMP
PAGE 68



LAMPA GABINETOWA/
BIG TABLE LAMP
PAGE 69



LAMPA NOCNA/
SMALL TABLE LAMP
PAGE 69



KINKIET/WALL LAMP
PAGE 69



LAMPA WISZĄCA/
HANGING LAMP
PAGE 69

GRAND



LAMPA PODŁOGOWA/
FLOOR LAMP
PAGE 72



LAMPA GABINETOWA/
BIG TABLE LAMP
PAGE 73



LAMPA NOCNA/
SMALL TABLE LAMP
PAGE 73



KINKIET/WALL LAMP
PAGE 73



LAMPA WISZĄCA/
HANGING LAMP
PAGE 73

TULIP



LAMPA PODŁOGOWA/
FLOOR LAMP
PAGE 76



LAMPA GABINETOWA/
BIG TABLE LAMP
PAGE 77



LAMPA NOCNA/
SMALL TABLE LAMP
PAGE 77



LAMPA WISZĄCA/
HANGING LAMP
PAGE 77

TULIP PLUS



LAMPA PODŁOGOWA/
FLOOR LAMP
PAGE 80



LAMPA GABINETOWA/
BIG TABLE LAMP
PAGE 81



LAMPA NOCNA/
SMALL TABLE LAMP
PAGE 81

RETRO



LAMPA PODŁOGOWA/
FLOOR LAMP
PAGE 84



LAMPA PODŁOGOWA/
FLOOR LAMP SLIM
PAGE 84



LAMPA GABINETOWA/
BIG TABLE LAMP
PAGE 85



LAMPA NOCNA/
SMALL TABLE LAMP
PAGE 85



KINKIET/WALL LAMP 1
PAGE 85



KINKIET/WALL LAMP 3
PAGE 85



LAMPA WISZĄCA/
HANGING LAMP
PAGE 85

JAZZ



LAMPA PODŁOGOWA/
FLOOR LAMP
PAGE 88



LAMPA GABINETOWA/
BIG TABLE LAMP
PAGE 89



LAMPA NOCNA/
SMALL TABLE LAMP
PAGE 89



KINKIET/WALL LAMP 1
PAGE 89



KINKIET/WALL LAMP 3
PAGE 89



LAMPA WISZĄCA/
HANGING LAMP
PAGE 89

SALSA



KINKIET/WALL LAMP
PAGE 91



LAMPA WISZĄCA/
HANGING LAMP
PAGE 91

FLAMENCO



KINKIET/WALL LAMP
PAGE 93



LAMPA WISZĄCA/
HANGING LAMP
PAGE 93



PLAFON/CEILING
PAGE 93

TANGO



LAMPA WISZĄCA/
HANGING LAMP
PAGE 95



PLAFON/CEILING
PAGE 95

HANOI


Nazwa lampy nie jest przypadkowa. Cała kolekcja Hanoi nawiązuje do wietnamskich tradycyjnych kapeluszy "Non la". Od zewnątrz lampa zaprojektowana jest minimalistycznie. Wewnątrz abażur zaś pokryty jest metaliczną powłoką, która rozprasza światło do pomieszczenia. Dodatkowym atutem lampy jest to że została wykonana z wysokiej jakości materiałów.

The name of this lamp is not incidental. The collection refers to Vietnamese traditional „Non la” hats. Minimalist design on the outside while inside, the lampshade conceals a metallic surface that scatters the light into the room. It offers combination of high quality materials: wood, lampshade and braiding.






HANOI

kolor abażura / shade color

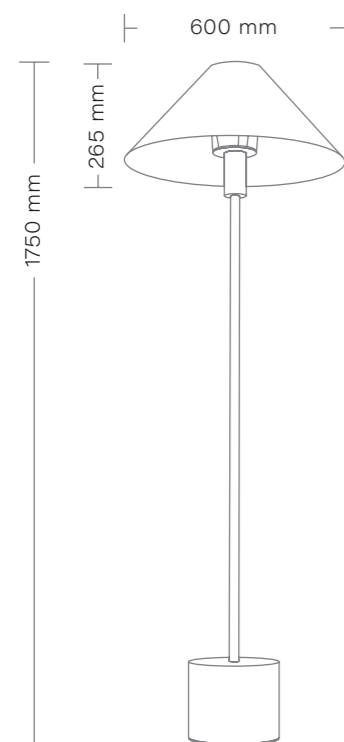
-  0281
-  0207
-  0233
-  3314

kolor drewna / wood color

-  jesion biały/ash white
-  jesion lakier/ash varnish
-  jesion czarny/ash black

oplot przewodu / braided cable

-  czarny/black
-  biały/white
-  granatowy/navy blue

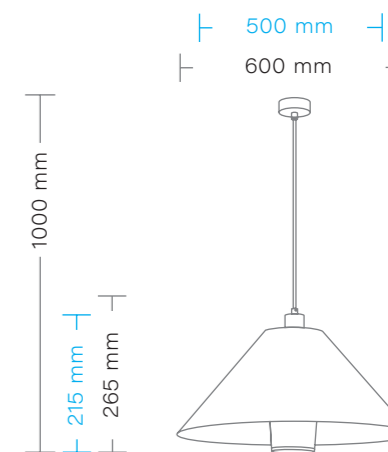


HANOI
Lampa stojąca/
Floor lamp
max 1 x 40W
Gwint/Chip: E27
Zasilanie/Power: 230V

HANOI

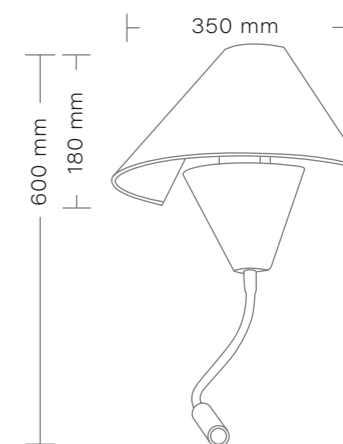


HANOI
Lampa wisząca/
Hanging lamp
max 1 x 40W
Gwint/Chip: E27
Zasilanie/Power: 230V

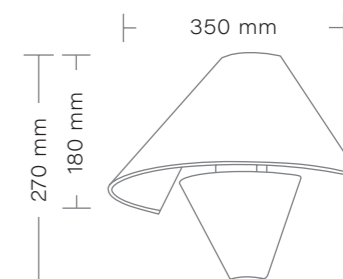


HANOI

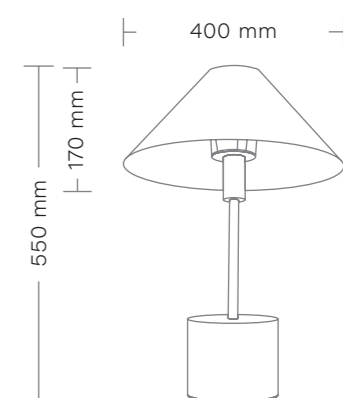
HANOI
Kinkiet LED/
Wall lamp LED
max 1 x 40W,
1 x 3W LED
Gwint/Chip: E27
Zasilanie/Power: 230V



HANOI
Kinkiet/Wall lamp
max 1 x 40W
Gwint/Chip: E27
Zasilanie/Power: 230V



HANOI
Lampa gabinetowa/
Big table lamp
max 1 x 40W
Gwint/Chip: E27
Zasilanie/Power: 230V



HERON

W kolekcji Heron można odnaleźć harmonię wartości funkcjonalnych i estetycznych. Lampy są doskonale zaprojektowane i wykonane. Nawiązują do naturalnych organicznych form. Dostępne są w trzech wybarwieniach drewna. Mogą służyć jako oświetlenie do mieszkań oraz pokoi hotelowych.

A harmony of functionality and aesthetics can be found in the Heron collection. The lamp is impeccably designed and manufactured alluding to natural organic forms.

Available in three wood colors it can be used as lighting for apartments and hotel rooms.



HERON

kolor abażura / shade color

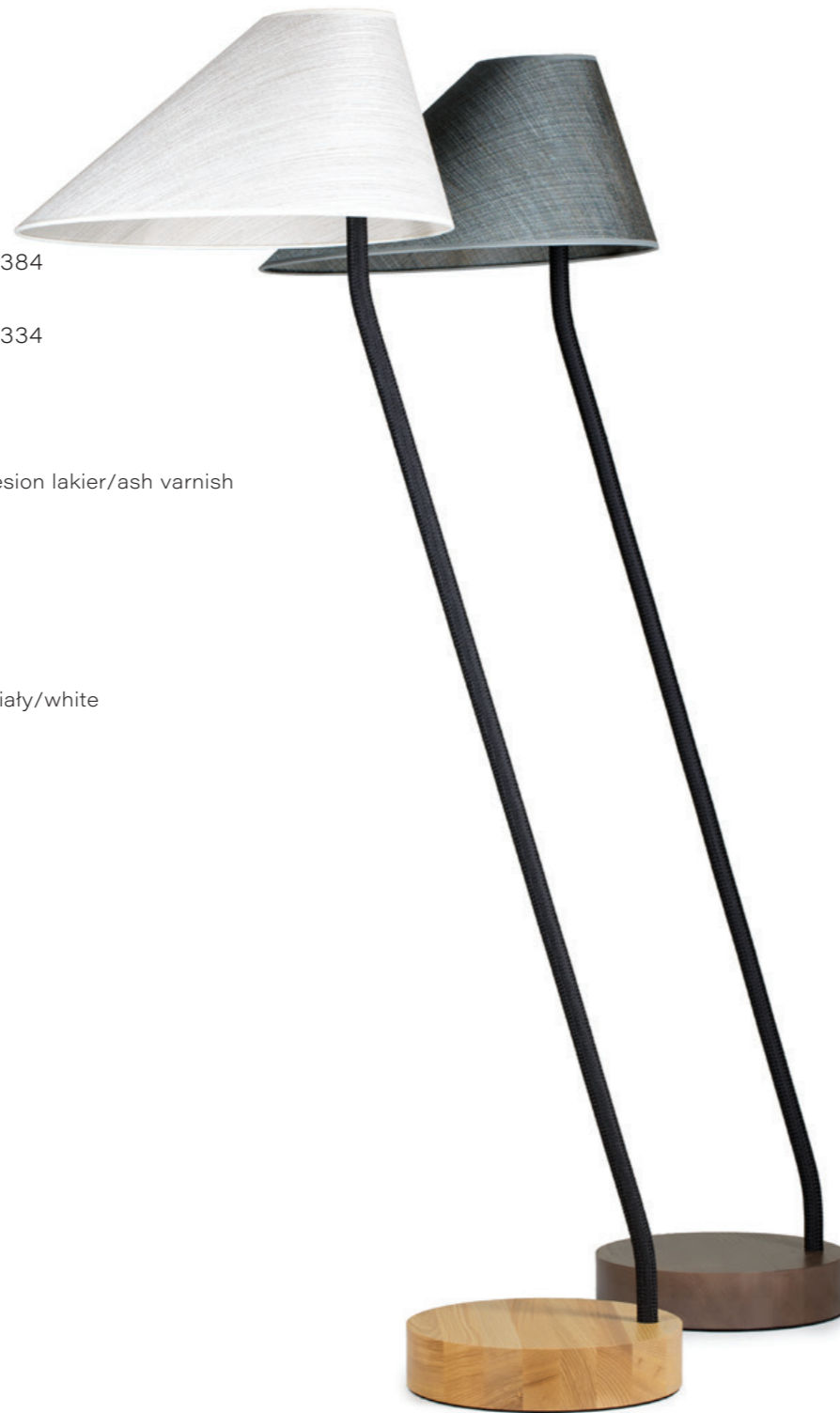
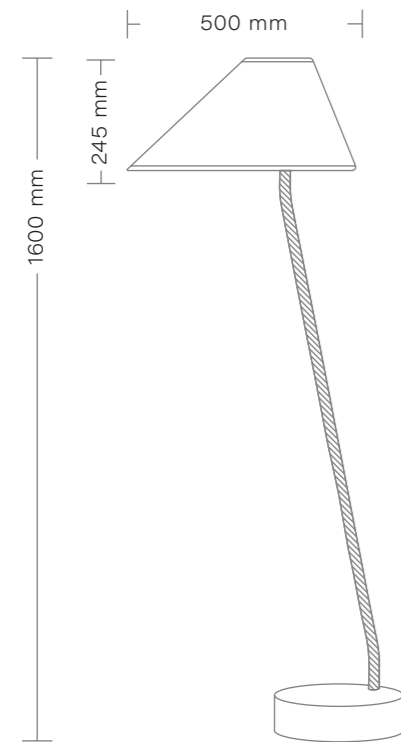
- 6300
- 6384
- 6304
- 6334

kolor drewna / wood color

- jesion euro/ash euro
- jesion lakier/ash varnish
- jesion czarny/ash black

oplot przewodu / braided cable

- czarny/black
- biały/white

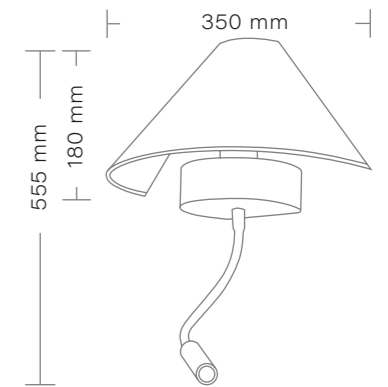


HERON
Lampa stojąca/
Floor lamp
max 1 x 40W
Gwint/Chip: E27
Zasilanie/Power: 230V

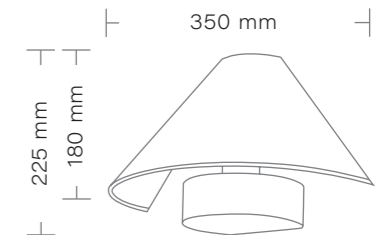
HERON



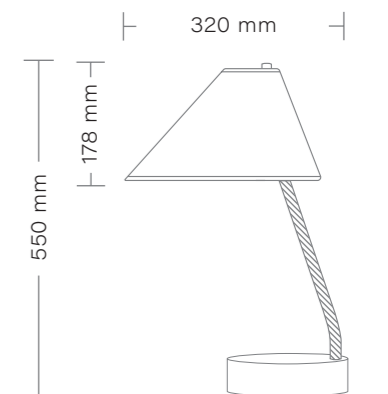
HERON
Kinkiet LED/
Wall lamp LED
max 1 x 40W,
1 x 3W LED
Gwint/Chip: E27
Zasilanie/Power: 230V



HERON
Kinkiet/Wall lamp
max 1 x 40W
Gwint/Chip: E27
Zasilanie/Power: 230V



HERON
Lampa gabinetowa/
Big table lamp
max 1 x 40W
Gwint/Chip: E27
Zasilanie/Power: 230V



HERON

SIERRA

Kolekcja Sierra powstała z myślą o niewielkich przestrzeniach. Wąska drewniana podstawa stabilizuje lampę oraz nadaje jej niepowtarzalny charakter. Atutem całej kolekcji jest dodatkowy element umożliwiający kierowanie światłem. Takie rozwiązanie pozwala użytkownikowi dopasować oświetlenie do swoich potrzeb.

Sierra collection is designed for rooms with a limited space. Slim wooden base stabilizes the lamp and gives it a unique character. A leg braiding that throws a warm touch to the final look is a nice advantage to the whole collection.



SIERRA

kolor abażura / shade color

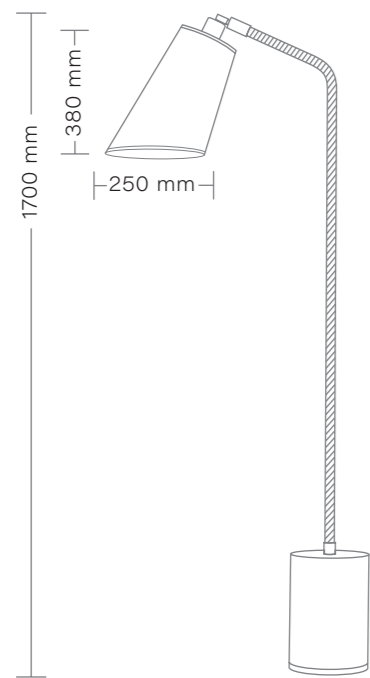
- 6000
- 6205
- 6100
- 6207

kolor drewna / wood color

- jesion euro/ash euro
- jesion lakier/ash varnish
- jesion czarny/ash black
- jesion biały/ash white

oplot przewodu / braided cable

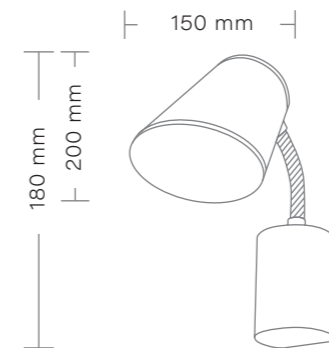
- czarny/black
- biały/white



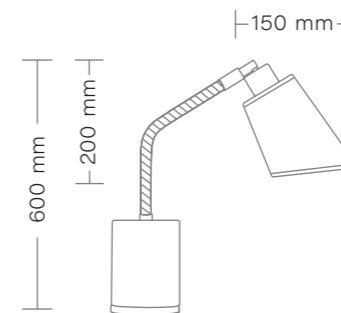
SIERRA
Lampa stojąca/
Floor lamp
max 1 x 40W
Gwint/Chip: E27
Zasilanie/Power: 230V



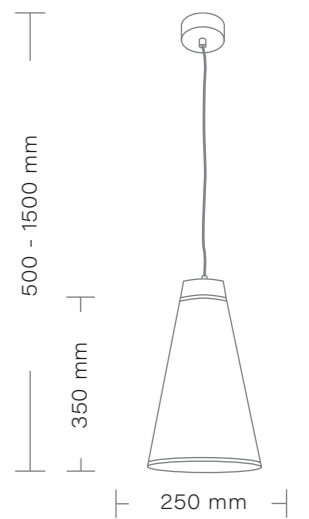
SIERRA
Kinkiet/Wall lamp
max 1 x 40W
Gwint/Chip: E27
Zasilanie/Power: 230V



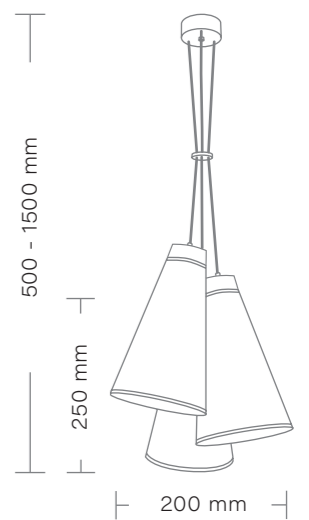
SIERRA
Lampa gabinetowa/
Big table lamp
max 1 x 40W
Gwint/Chip: E27
Zasilanie/Power: 230V



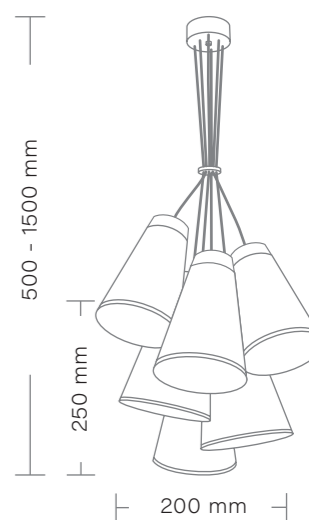
SIERRA
Lampa wisząca Z1/
Hanging lamp Z1
max 1 x 40W
Gwint/Chip: E27
Zasilanie/Power: 230V



SIERRA
Lampa wisząca Z3/
Hanging lamp Z3
max 3 x 40W
Gwint/Chip: E27
Zasilanie/Power: 230V



SIERRA
Lampa wisząca Z6/
Hanging lamp Z6
max 6 x 40W
Gwint/Chip: E27
Zasilanie/Power: 230V



TATRA

Kolekcja Tatra to połączenie nowoczesnego stylu z funkcjonalnością. Lampy gwarantują wprowadzenie do przestrzeni niepowtarzalnego ciepłego charakteru. Mocnym atutem tej kolekcji jest fakt, że każdy może się poczuć projektantem, wybierając kolor: drewna, abażuru oraz przewodu.

Tatra collection forms a fine combination of modern style and functionality. The lamp will introduce warm character to every space. Selection of wood, cable and lampshade fabrics give us a chance to feel like a lamp designer.



TATRA 1

kolor abażura / shade color

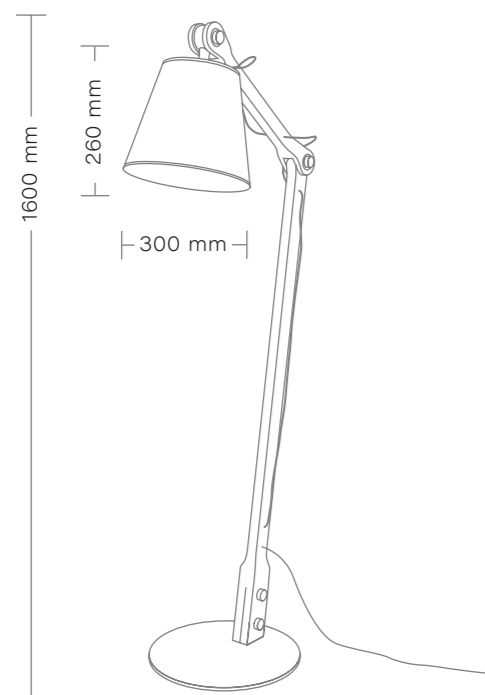
- 6000
- 6100
- 6205
- 6207
- 6281

kolor drewna / wood color

- jesion biały/ash white
- jesion lakier/ash varnish
- jesion czarny/ash black
- jesion euro/ash euro

oplot przewodu / braided cable

- czarny/black
- biały/white
- czerwony/red



TATRA 1
Lampa stojąca/
Floor lamp
max 1 x 40W
Gwint/Chip: E27
Zasilanie/Power: 230V



TATRA 1

TATRA 2

kolor abażura / shade color

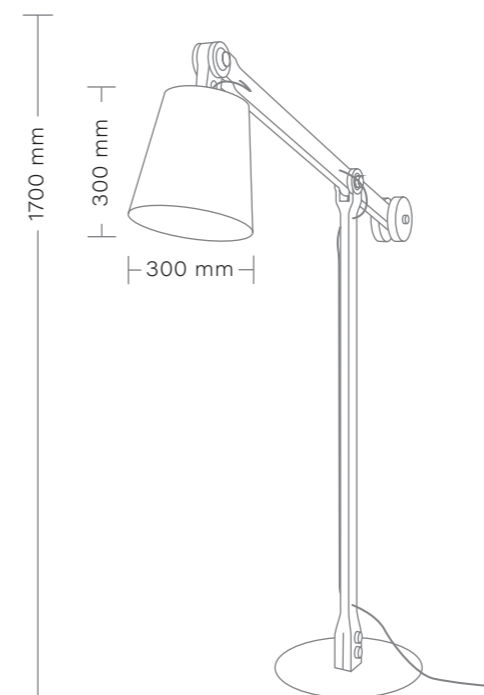
- 6000
- 6100
- 6205
- 6207
- 6281

kolor drewna / wood color

- jesion biały/ash white
- jesion lakier/ash varnish
- jesion czarny/ash black
- jesion euro/ash euro

oplot przewodu / braided cable

- czarny/black
- biały/white
- czerwony/red



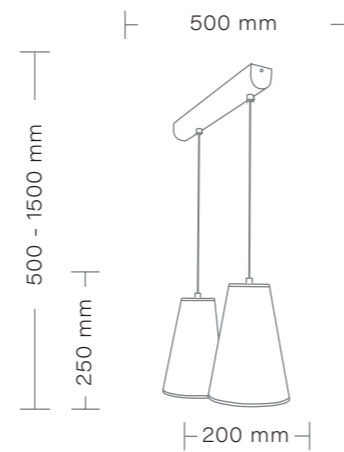
TATRA 2
Lampa stojąca/
Floor lamp
max 1 x 40W
Gwint/Chip: E27
Zasilanie/Power: 230V



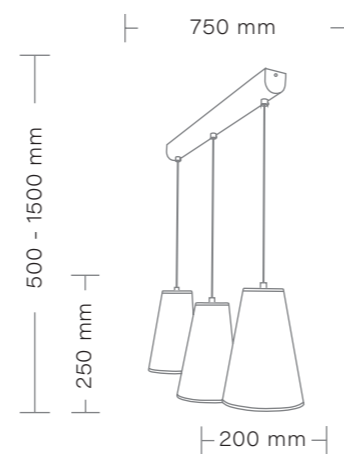
TATRA 2

TATRA

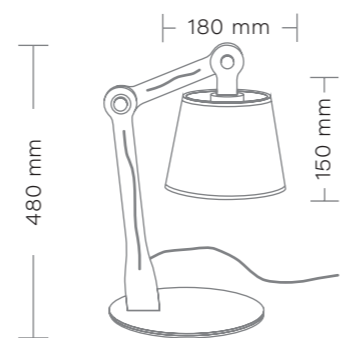
TATRA
Lampa wisząca B2/
Hanging lamp B2
max 2 x 40W
Gwint/Chip: E27
Zasilanie/Power: 230V



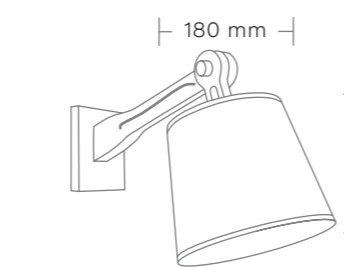
TATRA
Lampa wisząca B3/
Hanging lamp B3
max 3 x 40W
Gwint/Chip: E27
Zasilanie/Power: 230V



TATRA
Lampa gabinetowa/
Big table lamp
max 1 x 40W
Gwint/Chip: E27
Zasilanie/Power: 230V



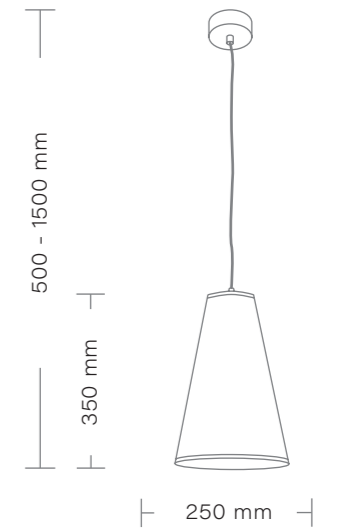
TATRA
Kinkiet/Wall lamp
max 1 x 40W
Gwint/Chip: E27
Zasilanie/Power: 230V



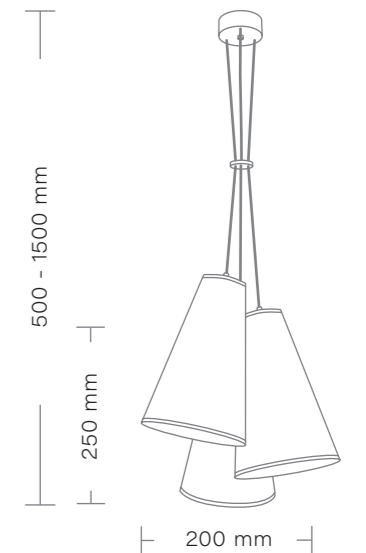
TATRA

TATRA

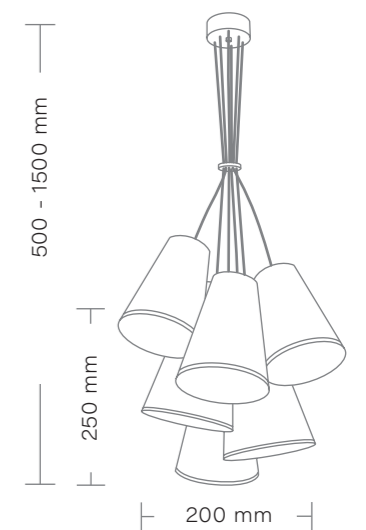
TATRA
Lampa wisząca Z1/
Hanging lamp Z1
max 1 x 40W
Gwint/Chip: E27
Zasilanie/Power: 230V



TATRA
Lampa wisząca Z3/
Hanging lamp Z3
max 3 x 40W
Gwint/Chip: E27
Zasilanie/Power: 230V



TATRA
Lampa wisząca Z6/
Hanging lamp Z6
max 6 x 40W
Gwint/Chip: E27
Zasilanie/Power: 230V



TATRA

TATRA XXL

Lampa Tatra XXL to idealna odpowiedź na potrzeby naszych czasów. Prosta minimalistyczna forma wykonana z litego drewna przykuwa uwagę swoim wymiarem. Wyposażona w ramię z funkcją przedłużenia, sprawdzi się w niemal każdym wnętrzu.

The lamp is a perfect answer to the needs of our times. Simple, minimalist form made of solid wood catches attention with the size. Equipped with a frame with extension function, it looks great in spacious interior.



TATRA XXL

kolor abażura / shade color

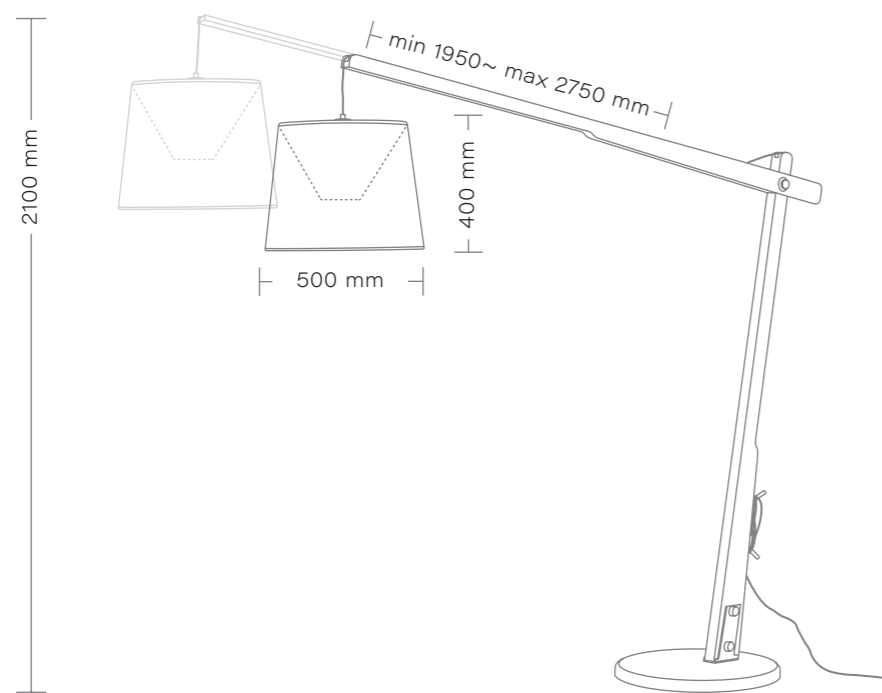
- 6000
- 6100
- 6205
- 6207
- 6281

kolor drewna / wood color

- jesion biały/ash white
- jesion lakier/ash varnish
- jesion czarny/ash black
- jesion euro/ash euro
- orzech amerykański/american walnut

oplot przewodu / braided cable

- czarny/black
- biały/white
- czerwony/red



TATRA XXL
Lampa stojąca/
Floor lamp
max 1 x 40W
Gwint/Chip: E27
Zasilanie/Power: 230V

TATRA XXL



OSLO

Kolekcja Oslo to połączenie subtelnej formy oraz wyszukanego wzornictwa. Dzięki szerokiemu spektrum tkanin abażurowych oraz drewna, lampę można dopasować niemal do każdego wnętrza zarówno mieszkalnego, jak i hotelowego.

The Oslo collection is a combination of a subtle form and sophisticated design. With the wide spectrum of lampshade fabrics and wood finishes, the lamp can be fitted to any interior.



OSLO

kolor abażura / shade color

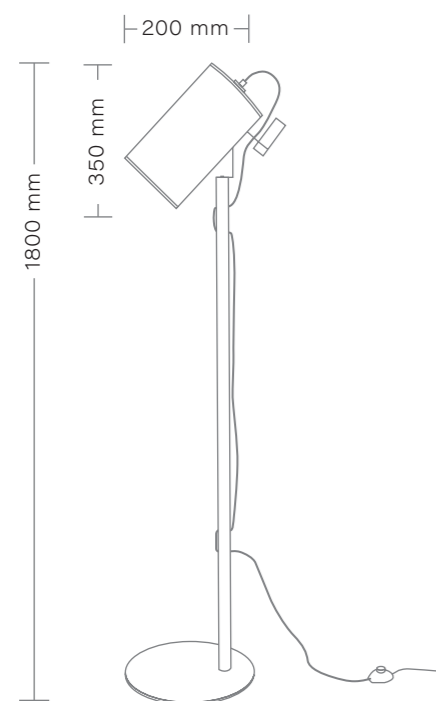
- 6000
- 6100
- 6205
- 6207
- 6281

kolor drewna / wood color

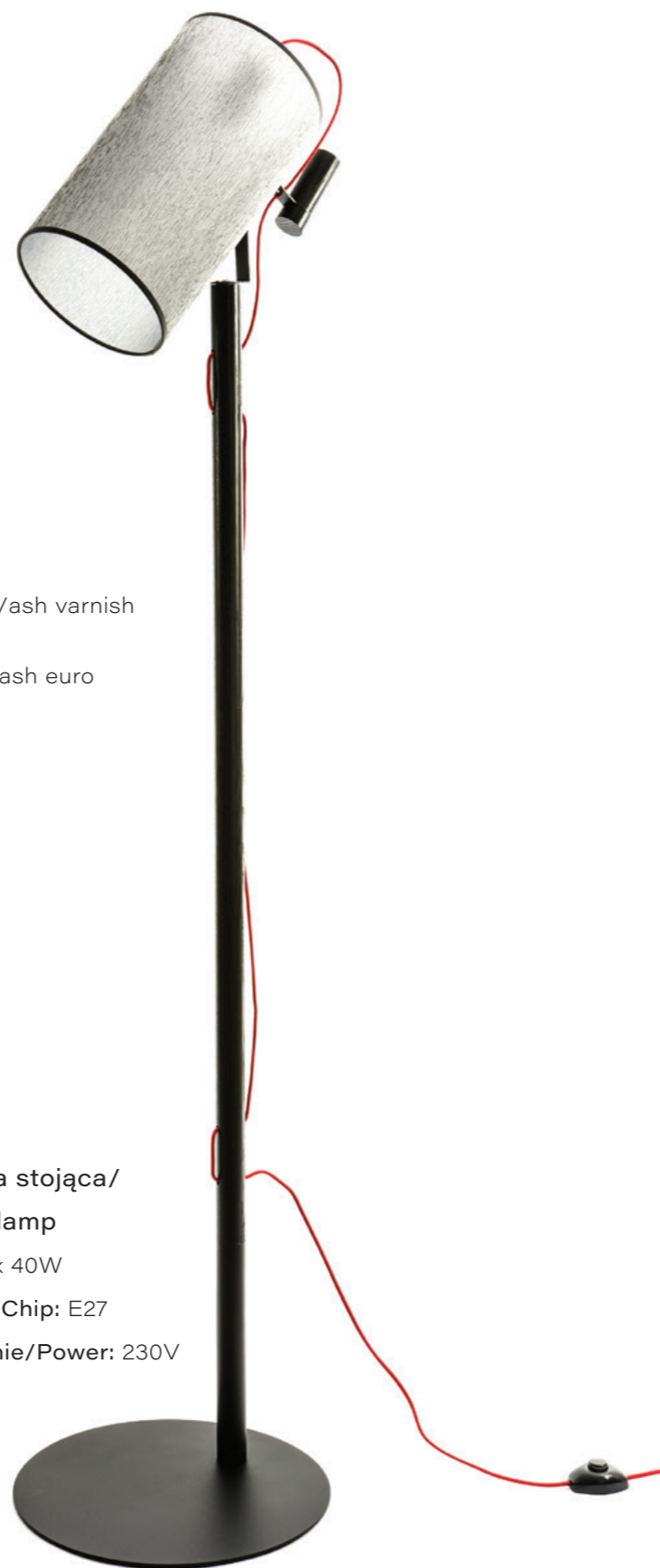
- jesion biały/ash white
- jesion lakier/ash varnish
- jesion czarny/ash black
- jesion euro/ash euro

oplot przewodu / braided cable

- czarny/black
- biały/white
- czerwony/red



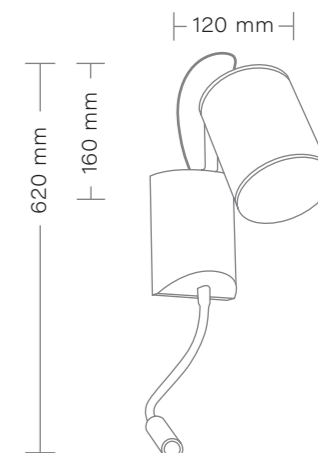
OSLO
Lampa stojąca/
Floor lamp
max 1 x 40W
Gwint/Chip: E27
Zasilanie/Power: 230V



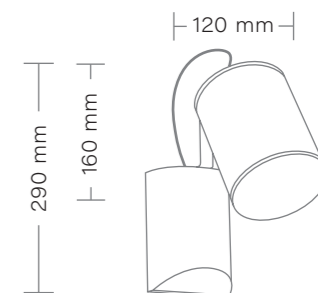
OSLO



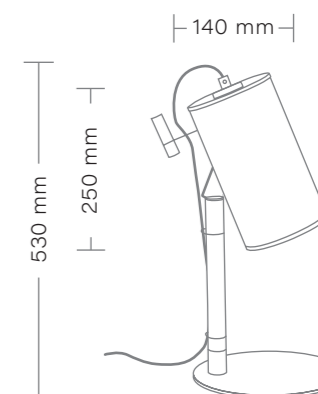
OSLO
Kinkiet LED/
Wall lamp LED
max 1 x 40W,
1 x 3W LED
Gwint/Chip: E27
Zasilanie/Power: 230V



OSLO
Kinkiet/Wall lamp
max 1 x 40W
Gwint/Chip: E27
Zasilanie/Power: 230V



OSLO
Lampa gabinetowa/
Big table lamp
max 1 x 40W
Gwint/Chip: E27
Zasilanie/Power: 230V



OSLO

OSLO

kolor abażura / shade color

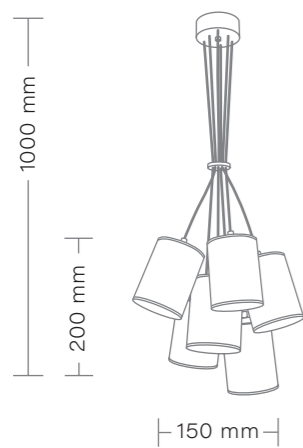
- 6000
- 6100
- 6205
- 6207
- 6281

kolor drewna / wood color

- jesion biały/ash white
- jesion lakier/ash varnish
- jesion czarny/ash black
- jesion euro/ash euro

oplot przewodu / braided cable

- czarny/black
- biały/white
- czerwony/red



OSLO
Lampa wisząca Z6/
Hanging lamp Z6
max 6 x 40W
Gwint/Chip: E27
Zasilanie/Power: 230V



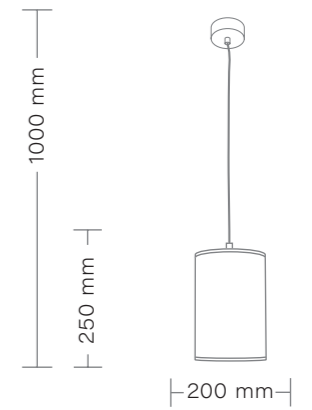
OSLO

OSLO

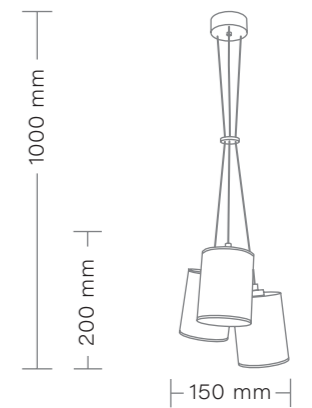


OSLO

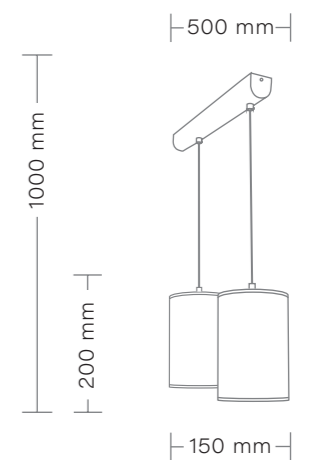
OSLO
Lampa wisząca Z1/
Hanging lamp Z1
max 1 x 40W
Gwint/Chip: E27
Zasilanie/Power: 230V



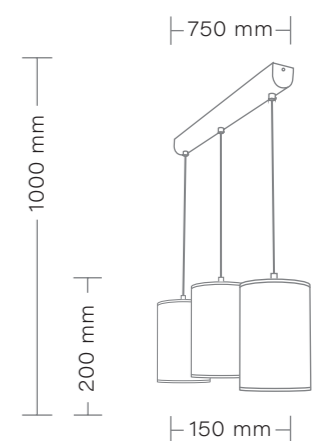
OSLO
Lampa wisząca Z3/
Hanging lamp Z3
max 3 x 40W
Gwint/Chip: E27
Zasilanie/Power: 230V



OSLO
Lampa wisząca B2/
Hanging lamp B2
max 2 x 40W
Gwint/Chip: E27
Zasilanie/Power: 230V



OSLO
Lampa wisząca B3/
Hanging lamp B3
max 3 x 40W
Gwint/Chip: E27
Zasilanie/Power: 230V



MODERN

Nazwa kolekcji nie jest przypadkowa. Lampy Modern najlepiej odnajdą się w nowoczesnych przestrzeniach mieszkalnych i hotelowych, w których użytkownicy cenią prostą i elegancką formę. Lampa wykonana jest z najwyższej jakości materiałów: stali szlachetnej oraz masywnego drewna w wielu wybarwieniach.

The name is not incidental. Modern lamp fits best in modern residential or hotel spaces where simple and elegant form is appreciated. The lamp is made of top quality materials: stainless steel and solid wood available in many finishes.



MODERN

kolor abażura / shade color

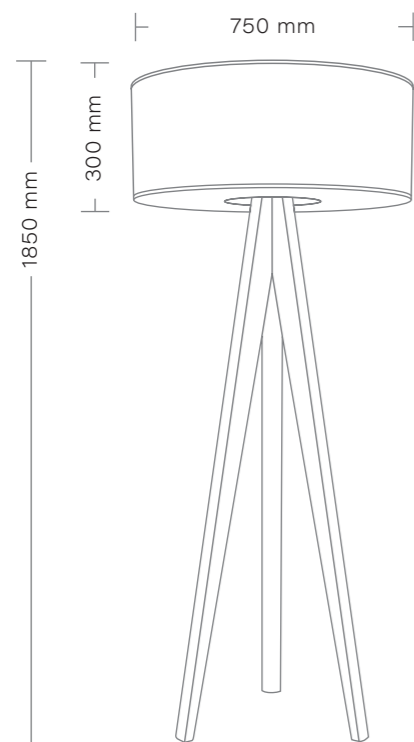
- 020
- 4320
- 4310
- 301
- 3914
- 3933

kolor drewna / wood color

- jesion lakier/ash varnish
- jesion euro/ash euro
- orzech amerykański/american walnut
- jesion czarny/ash black
- dąb lakier/oak varnish

oplot przewodu / braided cable

- czarny/black

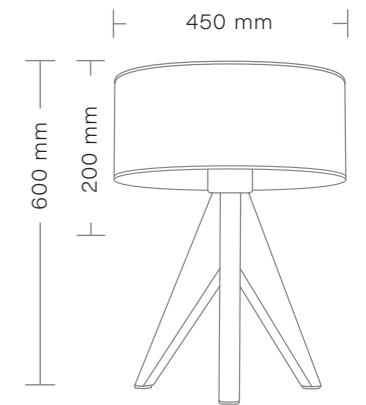


MODERN
Lampa stojąca/
Floor lamp
max 3 x 40W
Gwint/Chip: E27
Zasilanie/Power: 230V

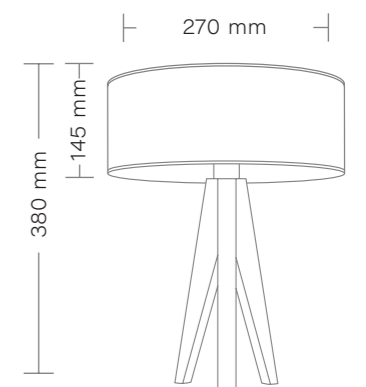
MODERN



MODERN
Lampa gabinetowa/
Big table lamp
max 1 x 40W
Gwint/Chip: E27
Zasilanie/Power: 230V



MODERN
Lampa nocna/
Small table lamp
max 1 x 40W
Gwint/Chip: E27
Zasilanie/Power: 230V



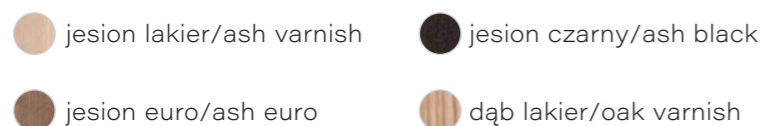
MODERN

MODERN junior

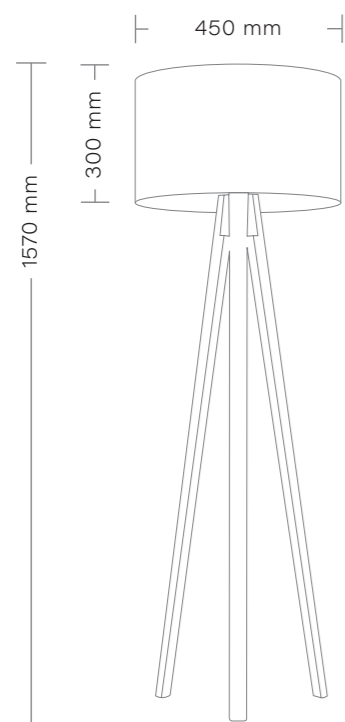
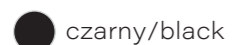
kolor abażura / shade color



kolor drewna / wood color



oplot przewodu / braided cable

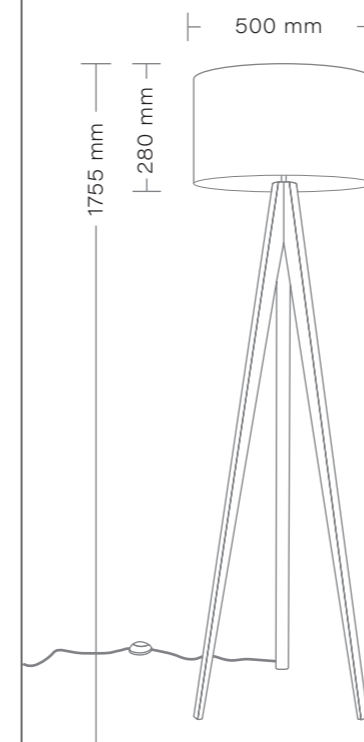


MODERN JUNIOR
Lampa stojąca/
Floor lamp
max 1 x 40W
Gwint/Chip: E27
Zasilanie/Power: 230V



MODERN JUNIOR

MODERN slim



MODERN SLIM
Lampa stojąca/
Floor lamp
max 3 x 40W
Gwint/Chip: E27
Zasilanie/Power: 230V



MODERN SLIM

MODERN plus

Kolekcja Modern Plus wykonana jest z wysokiej jakości materiałów. Do produkcji każdego z elementów wykorzystywane jest starannie wyselekcjonowane drewno, co pozwala zachować jego naturalne usłojenie. Dzięki temu lampy są nie tylko solidne i trwałe, lecz także przykuwają uwagę dbałością o detal.

Modern Plus series is made of top quality materials. Each element is crafted from a well selected wood preserving its natural graining. The lamps are not only solid and lasting but stand out with attention to detail.



MODERN plus

kolor abażura / shade color

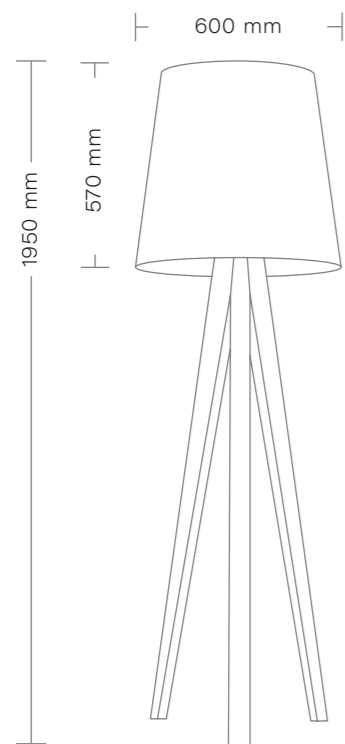
- 6000
- 6205
- 6100
- 6207
- 6281

kolor drewna / wood color

- jesion lakier/ash varnish
- jesion czarny/ash black
- jesion euro/ash euro
- dąb lakier/oak varnish
- orzech amerykański/american walnut

oplot przewodu / braided cable

- czarny/black



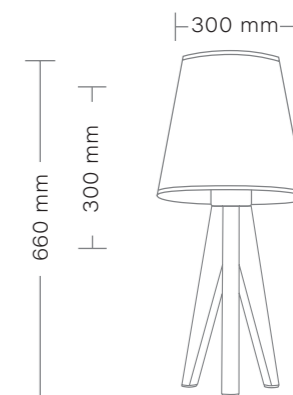
MODERN PLUS
Lampa stojąca/
Floor lamp
max 3 x 40W
Gwint/Chip: E27
Zasilanie/Power: 230V



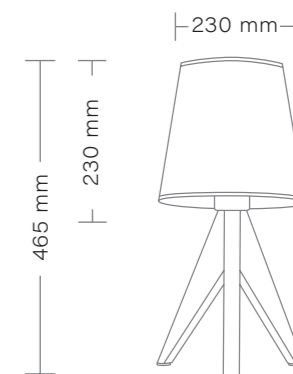
MODERN PLUS



MODERN PLUS
Lampa gabinetowa/
Big table lamp
max 1 x 40W
Gwint/Chip: E27
Zasilanie/Power: 230V



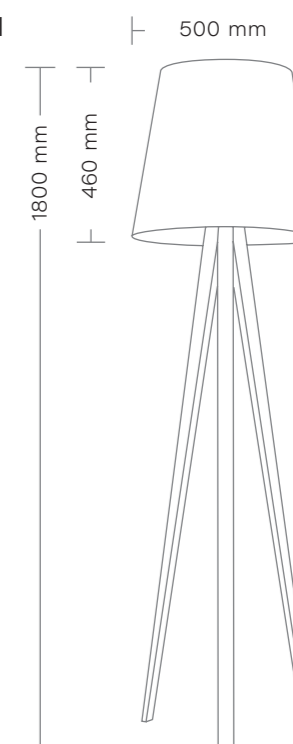
MODERN PLUS
Lampa nocna/
Small table lamp
max 1 x 40W
Gwint/Chip: E27
Zasilanie/Power: 230V



MODERN plus slim



MODERN PLUS SLIM
Lampa stojąca/
Floor lamp
max 3 x 40W
Gwint/Chip: E27
Zasilanie/Power: 230V



MODERN PLUS



ORION

Nowoczesne wnętrza to idealne środowisko dla lampy Orion. Kolekcja została stworzona dla osób odważnych, obdarzonych wyszukaną estetyką. Ogromnym walorem lampy jest abażur, który dzięki dodatkowej osłonie zakrywa źródła światła, nie pozbawiając go mimo to intensywności.

Modern interior is a perfect set for the Orion lamp. The collection was created for the brave, endowed with sophisticated aesthetics. The shade conceals the bulbs with additional diffuser without depriving the light of intensity.

ORION

kolor abażura / shade color

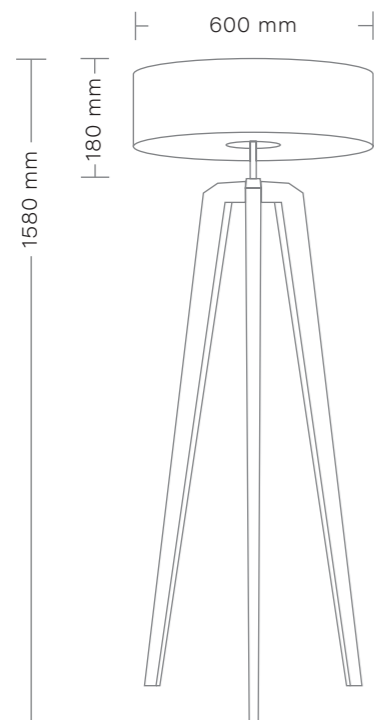
- 318
- 383
- 681
- 6377

kolor drewna / wood color

- jesion lakier/ash varnish
- jesion czarny/ash black
- jesion euro/ash euro
- orzech amerykański/american walnut

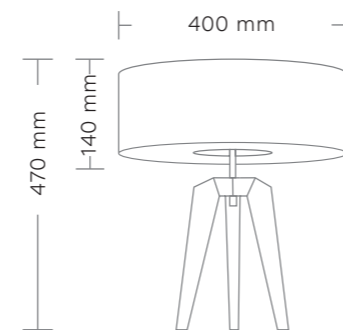
oplot przewodu / braided cable

- czarny/black



ORION
Lampa stojąca/
Floor lamp
max 3 x 40W
Gwint/Chip: E14
Zasilanie/Power: 230V

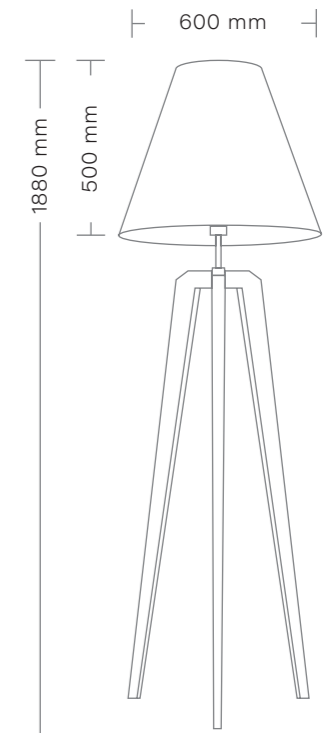
ORION
Lampa gabinetowa/
Big table lamp
max 3 x 40W
Gwint/Chip: E14
Zasilanie/Power: 230V



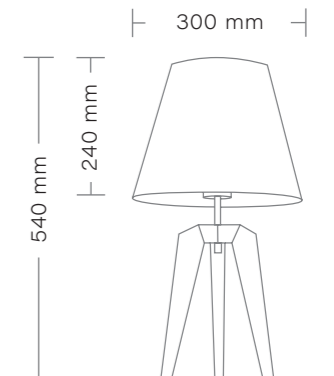
ORION plus



ORION PLUS
Lampa stojąca/
Floor lamp
max 1 x 40W
Gwint/Chip: E27
Zasilanie/Power: 230V



ORION PLUS
Lampa gabinetowa/
Big table lamp
max 1 x 40W
Gwint/Chip: E27
Zasilanie/Power: 230V





PEGAZ

Kolekcja Pegaz jest idealna dla osób odważnych, ceniących nieszablonowe rozwiązania. Lampa z funkcją stolika sprawdzi się w pokojach hotelowych, lobby oraz przestrzeniach domowych. Dostępna jest w czterech wybarwieniach drewna.

The Pegaz collection is ideal for adventurous people who value unconventional solutions. Table function works well in hotel rooms, lobby and home spaces. Pegaz lamp is available in four wood colors that can be matched with feisty lampshade fabrics.

PEGAZ

kolor abażura / shade color

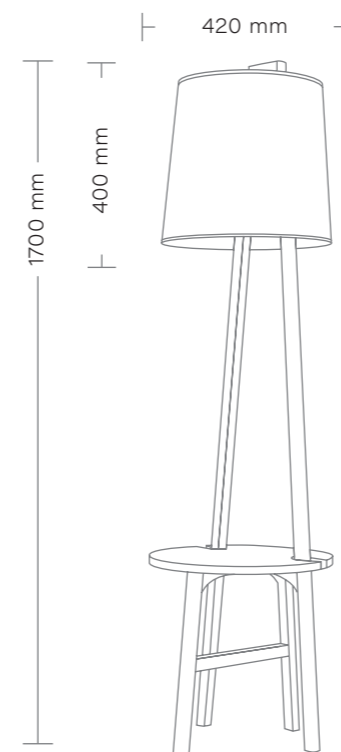
- 6377
- 6300
- 342
- 314

kolor drewna / wood color

- jesion lakier/ash varnish
- jesion czarny/ash black
- jesion euro/ash euro
- orzech amerykański/american walnut

oplot przewodu / braided cable

- czarny/black



PEGAZ

**Lampa stojąca/
Floor lamp**

max 2 x 40W

Gwint/Chip: E27

Zasilanie/Power: 230V



PRINCE

Kolekcja Prince to lampy którym nie sposób odmówić wyraźnego stylu. Od zewnątrz zaprojektowane są w stonowanych kolorach, środek zaś kryje metaliczne wnętrze. Lampy doskonale łączą się ze sobą. Są do wyboru w trzech rozmiarach.

The Prince collection is characterized by distinct style. The outside is designed with discreet colors, while the inside hides a metallic interior. Being available in three sizes, the lamps can be perfectly combined in sets.

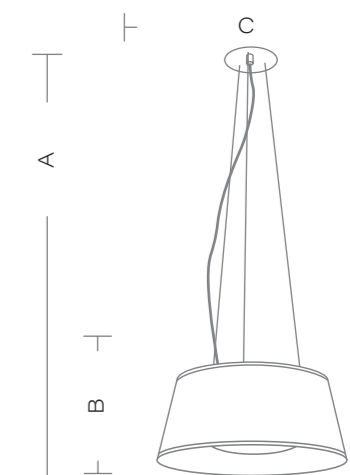
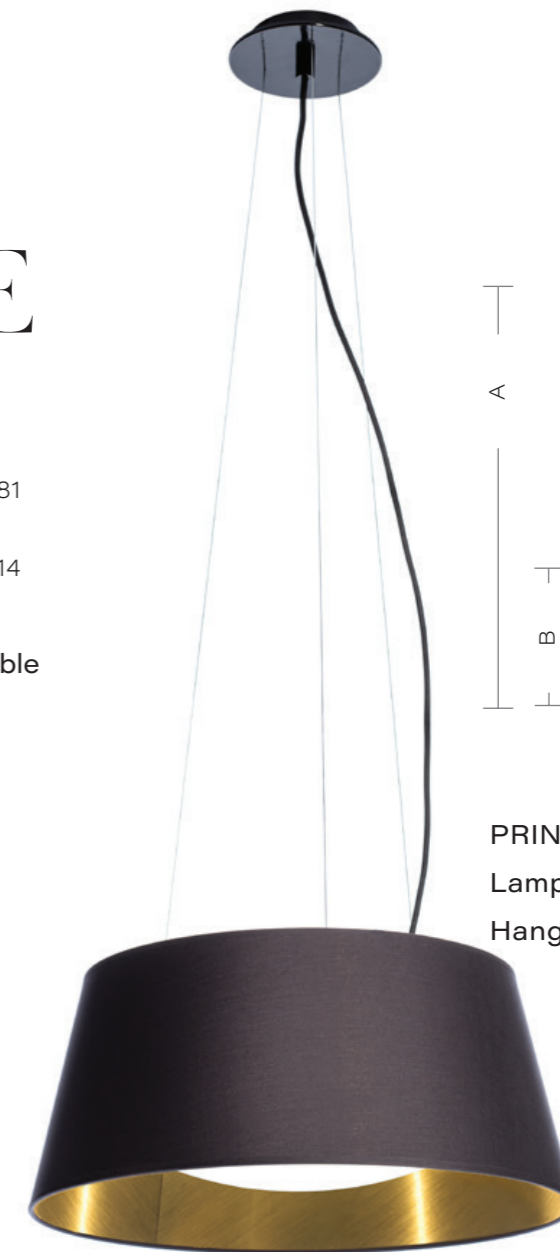
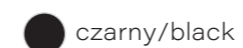


PRINCE

kolor abażura / shade color

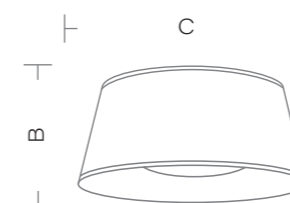



oplot przewodu / braided cable



PRINCE
Lampa wisząca/
Hanging lamp

PRINCE
PLAFON P-460



TYP	A	B	C	
Plafon/Ceiling P-460	-	200 mm	460 mm	2 x E27 40W
Plafon/Ceiling P-560	-	200 mm	560 mm	3 x E27 40W
Plafon/Ceiling P-650	-	200 mm	650 mm	3 x E27 40W
Lampa wisząca/ hanging lamp Z-460	500 - 1500 mm	200 mm	460 mm	2 x E27 40W
Lampa wisząca/ hanging lamp Z-560	500 - 1500 mm	200 mm	560 mm	3 x E27 40W
Lampa wisząca/ hanging lamp Z-650	500 - 1500 mm	200 mm	650 mm	3 x E27 40W



GEMS

Kolekcja Gems to fuzja kolorów i faktur zamkniętych w prostych ażurowych kształtach. Inspirowana stylem industrialnym doskonale wpisuje się w aktualne trendy. Najważniejszą cechą kolekcji jest mnogość wariantów. Użytkownik ma do wyboru wiele kształtów oraz tkanin. Lampy Gems znakomicie tworzą wspólne kompozycje.

The Gems collection is a fusion of colors and textures enclosed in simple openwork shapes. Inspired by industrial style, it perfectly meets current trends. The essential feature of the collection is a multitude of variants. The user has a choice of many shapes and fabrics. The lamps look great combined in sets.

GEMS

kolor abażura / shade color

● 94

● 42

● 52

● 34

● 77

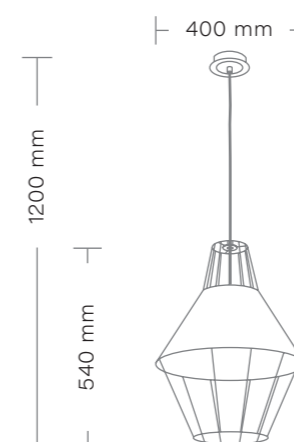
GEMS AGATE

Lampa wisząca/
Hanging lamp

max 1 x 40W

Gwint/Chip: E27

Zasilanie/Power: 230V



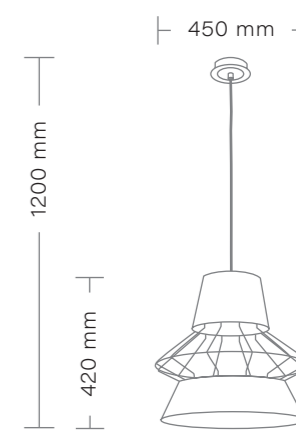
GEMS EMERALD

Lampa wisząca/
Hanging lamp

max 1 x 40W

Gwint/Chip: E27

Zasilanie/Power: 230V



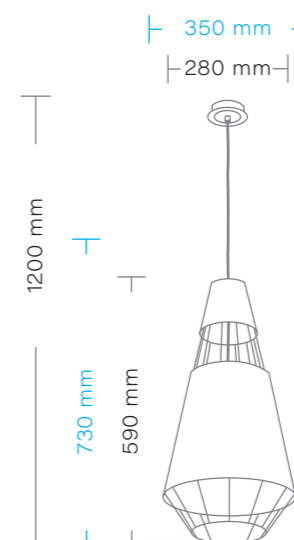
GEMS ONYX

Lampa wisząca/
Hanging lamp

max 1 x 40W

Gwint/Chip: E27

Zasilanie/Power: 230V



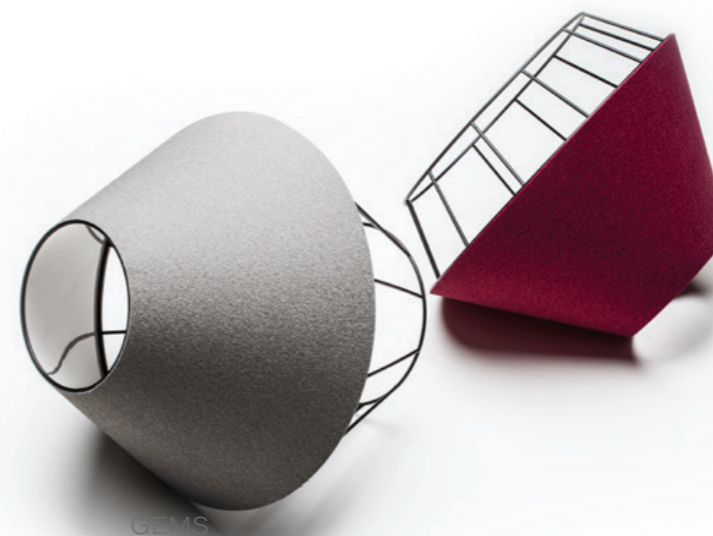
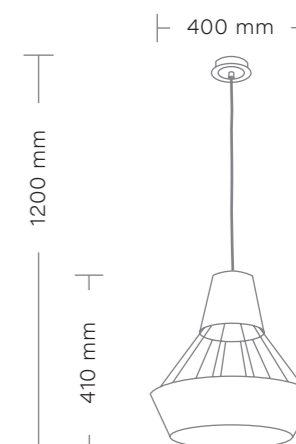
GEMS GRANAT

Lampa wisząca/
Hanging lamp

max 1 x 40W

Gwint/Chip: E27

Zasilanie/Power: 230V



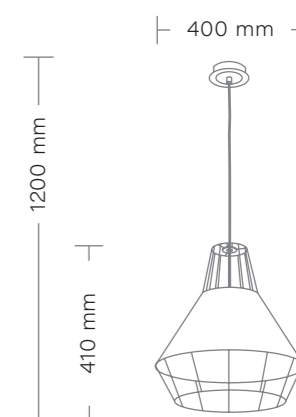
GEMS RUBY

Lampa wisząca/
Hanging lamp

max 1 x 40W

Gwint/Chip: E27

Zasilanie/Power: 230V



ZET

Kolekcja wykonana z drewna oraz stali szczotkowanej zachwyca prostą geometryczną formą. Jej nietypowy kształt sprawia, że nie da się przejść koło niej obojętnie. W całej kolekcji znajdziemy lampę stojącą, gabinetową, nocną oraz wiszącą, które doskonale współgrają z nowoczesnym wnętrzem.

The series composed of fine wood and brushed steel catches attention with a simple geometric form. The unique shape will not make anyone indifferent. Floor, desk, night and hanging lamps available in the collection will harmonize perfectly with contemporary interior.



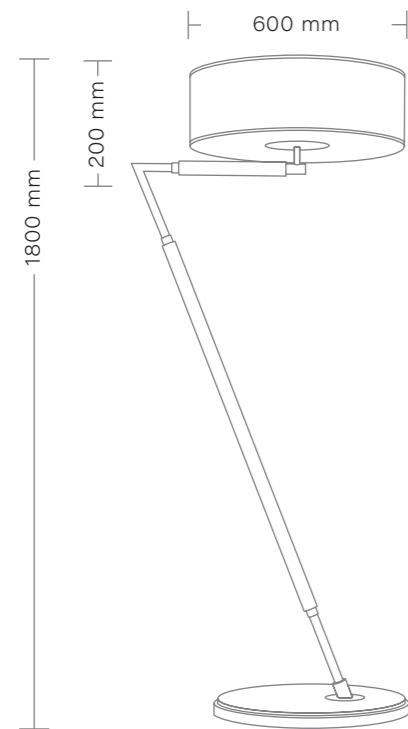
ZET

kolor abażura / shade color

- 318
- 383
- 681
- 4320

kolor drewna / wood color

- czarny/black
- jesion euro/ash euro



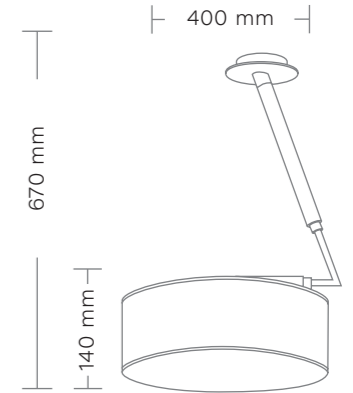
ZET
Lampa stojąca/
Floor lamp
max 3 x 40W
Gwint/Chip: E27
Zasilanie/Power: 230V



ZET

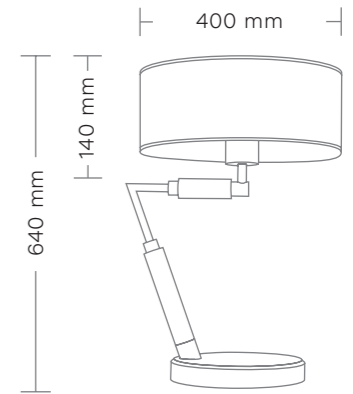
ZET

Lampa wisząca/
Hanging lamp
max 3 x 40W
Gwint/Chip: E14
Zasilanie/Power: 230V



ZET

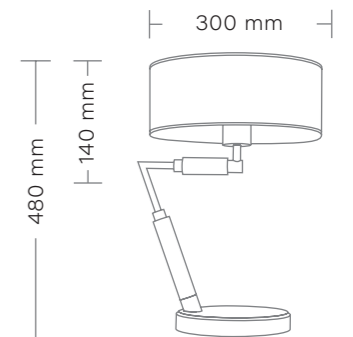
Lampa gabinetowa/
Big table lamp
max 3 x 40W
Gwint/Chip: E14
Zasilanie/Power: 230V



ZET

ZET

Lampa nocna/
Small table lamp
max 3 x 40W
Gwint/Chip: E14
Zasilanie/Power: 230V



ZET



BARON

Lampa Baron to prosta klasyczna forma, mająca u podstawy element ze stali szczotkowanej. Kolekcja świetnie odnajdzie się w prestiżowych przestrzeniach hoteli, eleganckich restauracji oraz domowych wnętrzach. Elementy kolekcji znakomicie współgrają jako całość składająca się z pięciu części, jak i wtedy gdy wybieramy pojedyncze lampy.

The Baron lamp offers a classic wooden form, with a brushed steel element at the base. The collection will be a great asset to all prestigious hotel spaces, elegant restaurants and home interiors.



BARON

kolor abażura / shade color

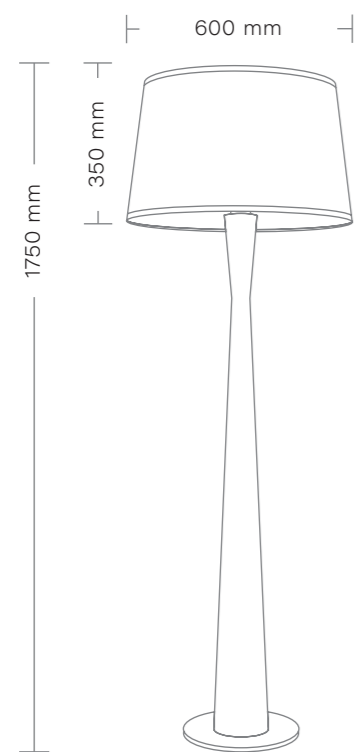
773 301

020

kolor drewna / wood color

biały/white jesion euro/ash euro

czarny/black



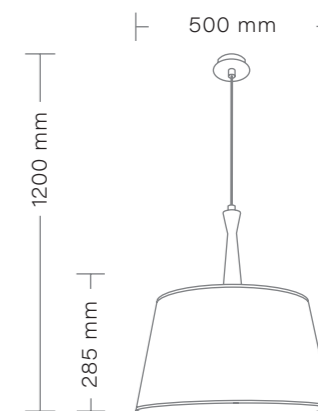
BARON
Lampa stojąca/
Floor lamp
max 3 x 40W
Gwint/Chip: E27
Zasilanie/Power: 230V



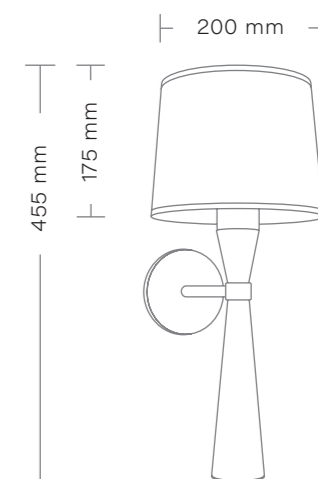
BARON



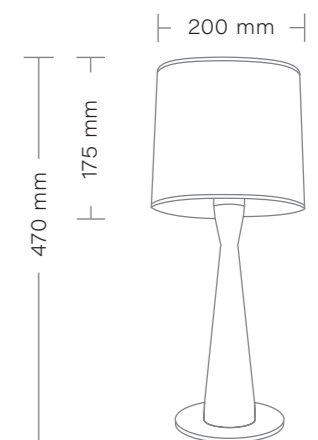
BARON
Lampa wisząca/
Hanging lamp
max 1 x 40W
Gwint/Chip: E27
Zasilanie/Power: 230V



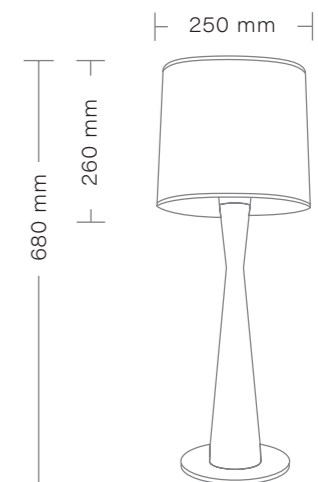
BARON
Kinkiet/Wall lamp
max 1 x 40W
Gwint/Chip: E27
Zasilanie/Power: 230V



BARON
Lampa nocna/
Small table lamp
max 1 x 40W
Gwint/Chip: E27
Zasilanie/Power: 230V



BARON
Lampa gabinetowa/
Big table lamp
max 1 x 40W
Gwint/Chip: E27
Zasilanie/Power: 230V



BARON

BARON plus

Kolekcja Baron Plus powstała z połączenia prostych geometrycznych form. Kształt lampy oraz jej funkcjonalność sprawiły, że jest to projekt ponadczasowy. Idealnie wpisuje się we wnętrza hotelowe.

The Baron Plus series was designed from a union of simple geometric forms. The shape of the lamp along with its functionality have turned it into a timeless design. It fits perfectly into hotel interiors.

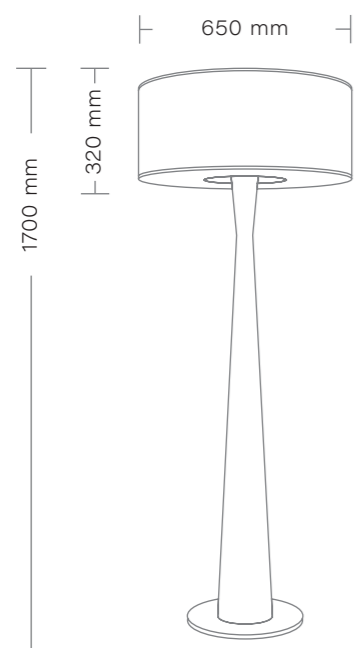


BARON plus

kolor abażura / shade color



kolor drewna / wood color



BARON PLUS
Lampa stojąca/
Floor lamp
max 3 x 40W
Gwint/Chip: E27
Zasilanie/Power: 230V

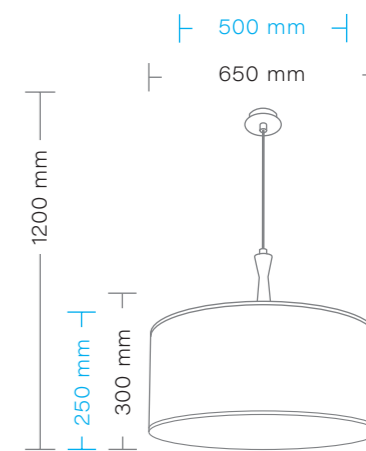


BARON PLUS

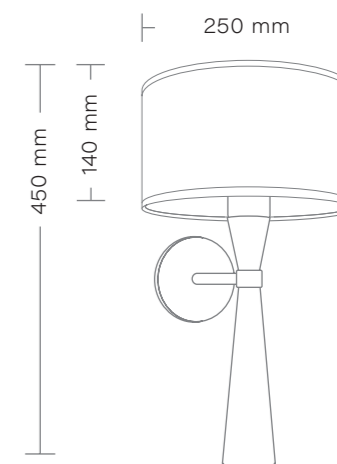


BARON PLUS

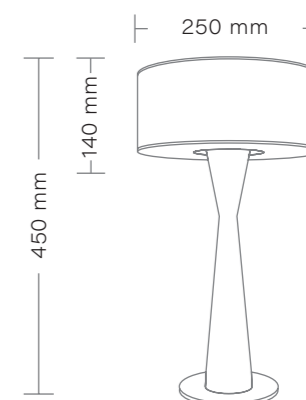
BARON PLUS
Lampa wisząca/
Hanging lamp
max 3 x 40W
Gwint/Chip: E27
Zasilanie/Power: 230V



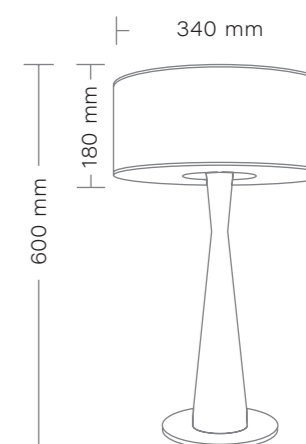
BARON PLUS
Kinkiet/Wall lamp
max 1 x 40W
Gwint/Chip: E27
Zasilanie/Power: 230V



BARON PLUS
Lampa nocna/
Small table lamp
max 1 x 40W
Gwint/Chip: E27
Zasilanie/Power: 230V



BARON PLUS
Lampa gabinetowa/
Big table lamp
max 1 x 40W
Gwint/Chip: E27
Zasilanie/Power: 230V



GRAND

Grand to kolekcja dla osób, które marzą jednocześnie o eleganckim wnętrzu i lampie na lata. Dzięki uniwersalnej kolorystyce uzyskano ponadczasowy efekt. Solidne wykonanie i wysoka jakość użytych materiałów zapewniają trwałość i wytrzymałość. Zestawienie naturalnego drewna z wysokiej jakości materiałem abażuru nadaje wnętrzu elegancki charakter.

Grand is a series for those who dream of an elegant interior and lamp that lasts. Its timeless character has been reached with universal colours while honest manufacturing combined with highest quality of materials ensure strength and durability. Union of natural wood and classic lampshade fabric will bring elegance to any interior.

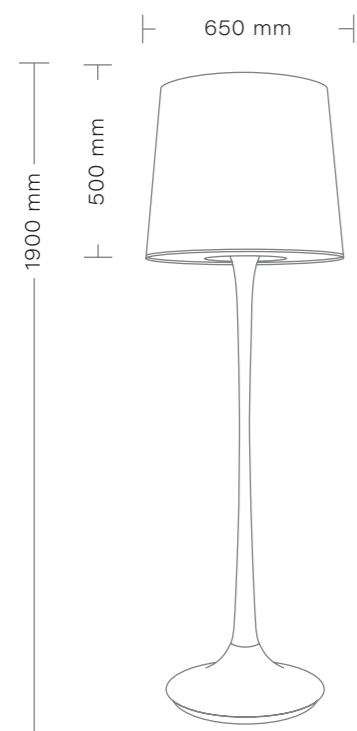
GRAND

kolor abażura / shade color

- 020
- 301
- 4320
- 4310
- 3914
- 3933

kolor drewna / wood color

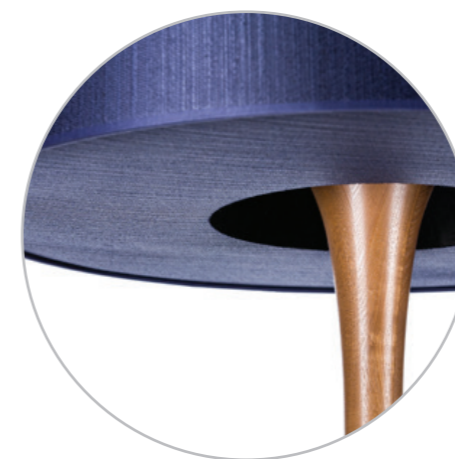
- white
- jesion euro/ash euro
- black



GRAND
Lampa stojąca/
Floor lamp
max 3 x 40W
Gwint/Chip: E27
Zasilanie/Power: 230V

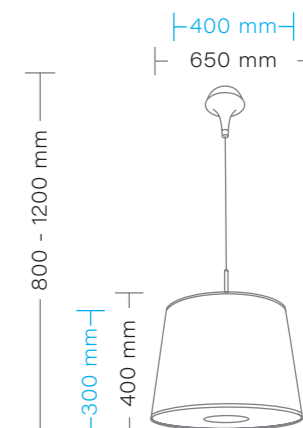


GRAND

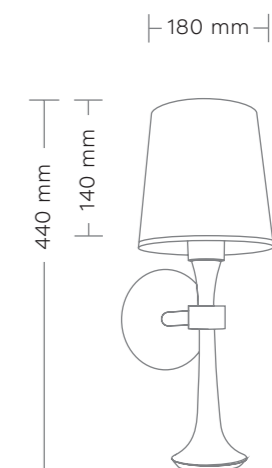


GRAND

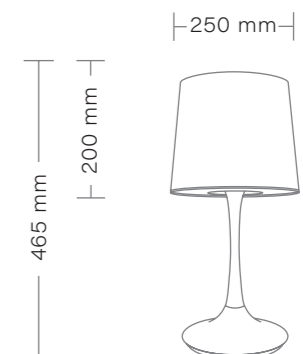
GRAND
Lampa wisząca/
Hanging lamp
max 3 x 40W
Gwint/Chip: E27
Zasilanie/Power: 230V



GRAND
Kinkiet 2/Wall lamp 2
max 1 x 40W
Gwint/Chip: E27
Zasilanie/Power: 230V



GRAND
Lampa nocna/
Small table lamp
max 1 x 40W
Gwint/Chip: E27
Zasilanie/Power: 230V



GRAND
Lampa gabinetowa/
Big table lamp
max 1 x 40W
Gwint/Chip: E27
Zasilanie/Power: 230V





TULIP

Toczone drewno, malowane na połysk to cechy charakterystyczne kolekcji Tulip. Idealnym dopełnieniem lampy jest prosty walcowaty abażur, który nadaje nowoczesnego charakteru.

Turned wood in glossy finish is the hallmark of the Tulip collection. The lamp is perfectly topped with a simple cylindrical lampshade that gives it a modern character.



TULIP

kolor abażura / shade color

● 020

● 301

● 383

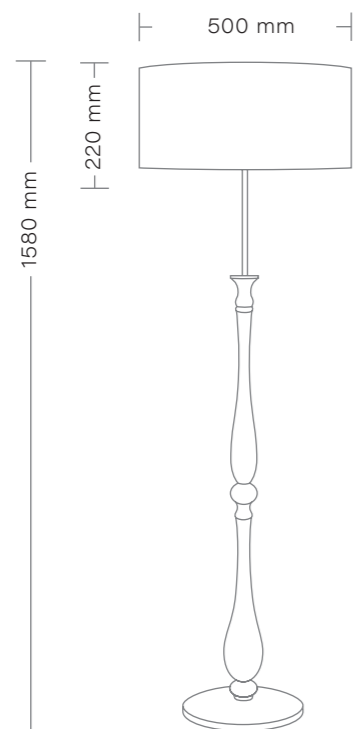
kolor drewna / wood color

○ biały połysk/white gloss

● dąb lakier/oak varnish

● czarny połysk/black gloss

● czerwony połysk/red gloss



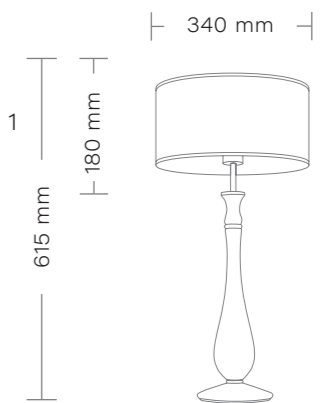
TULIP
Lampa stojąca/
Floor lamp
max 1 x 40W
Gwint/Chip: E27
Zasilanie/Power: 230V



TULIP

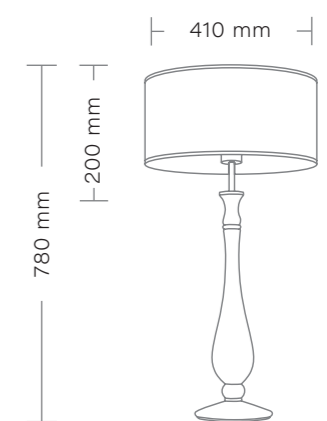


TULIP
Lampa nocna/
Small table lamp max 1
x 40W
Gwint/Chip: E27
Zasilanie/Power: 230V

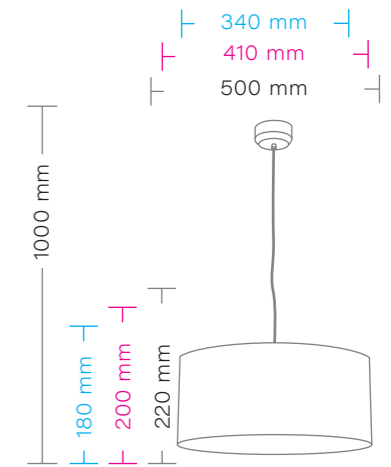


TULIP

TULIP
Lampa gabinetowa/
Big table lamp
max 1 x 40W
Gwint/Chip: E27
Zasilanie/Power: 230V



TULIP
Lampa wisząca/
Hanging lamp
max 1 x 40W
Gwint/Chip: E27
Zasilanie/Power: 230V



TULIP plus

W kolekcji Tulip Plus można odnaleźć piękno starannie toczzonego drewna z minimalistycznym stożkowym abażurem. Lampa idealnie komponuje się we wnętrzach, w którym chcemy nadać przytulny, ciepły charakter z odrobiną elegancji.

Classic beauty of meticulously turned wood with minimalist conical shade can be found in Tulip series. The lamp will add warm character with touch of elegance to its interiors.



TULIP plus

kolor abażura / shade color

● 020

○ 301

● 383

kolor drewna / wood color

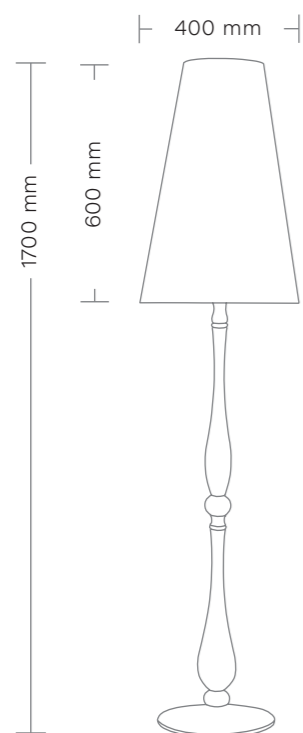
○ biały połysk/white gloss

● dąb lakier/oak varnish

oplot przewodu / braided cable

● czarny/black

○ biały/white



TULIP PLUS
Lampa stojąca/
Floor lamp
max 1 x 40W
Gwint/Chip: E27
Zasilanie/Power: 230V



TULIP PLUS



TULIP PLUS

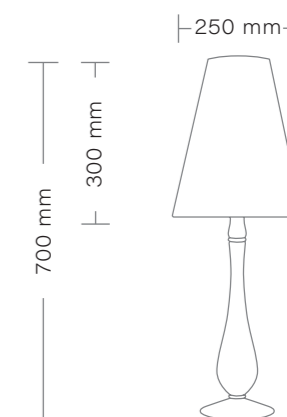
TULIP PLUS

Lampa nocna/
Small table lamp

max 1 x 40W

Gwint/Chip: E27

Zasilanie/Power: 230V



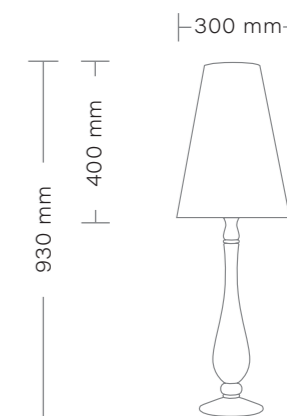
TULIP PLUS

Lampa gabinetowa/
Big table lamp

max 1 x 40W

Gwint/Chip: E27

Zasilanie/Power: 230V



RETRO

Myślą przewodnią kolekcji było nawiązanie do przytulnego, pełnego ciepła stylu retro. Kolory oraz kształty mają za zadanie wprowadzić we wnętrzu niepowtarzalny charakter. Ogromnym atutem lamp jest ręcznie pleciony abażur oraz lakierowane na połysk drewno. Kolekcja dostępna jest w trzech różnych wybarwieniach.

Drawing upon a cosy and warm retro style is a keynote of the series. Colours and shapes introduce a unique character to any interior. Hand braided lampshade and glossy varnished wood make the lamp even more special. Series is available in three colours.

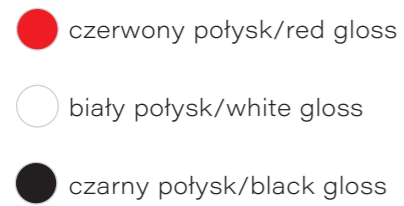


RETRO

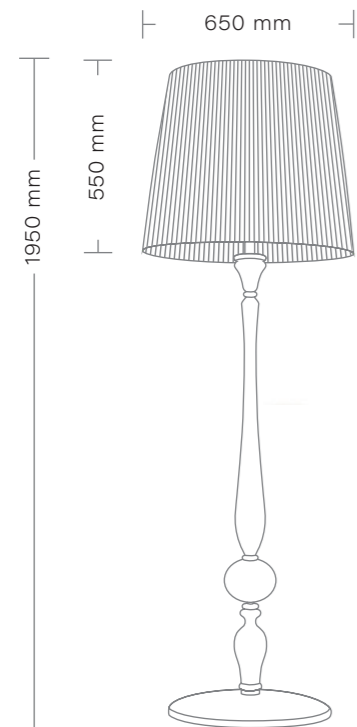
kolor abażura / shade color



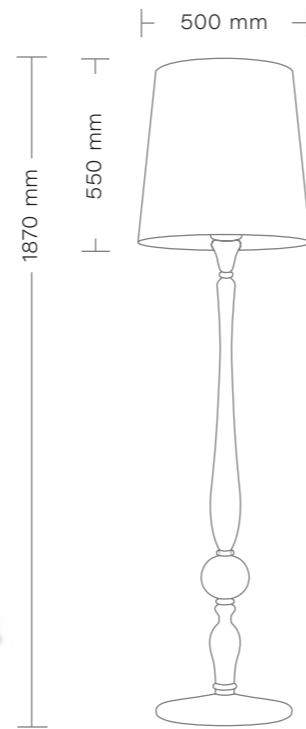
kolor drewna / wood color



oplot przewodu / braided cable



RETRO
Lampa stojąca/
Floor lamp
max 3 x 40W
Gwint/Chip: E27
Zasilanie/Power: 230V



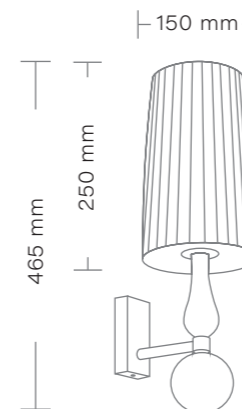
RETRO SLIM
Lampa stojąca/
Floor lamp
max 3 x 40W
Gwint/Chip: E27
Zasilanie/Power: 230V

RETRO

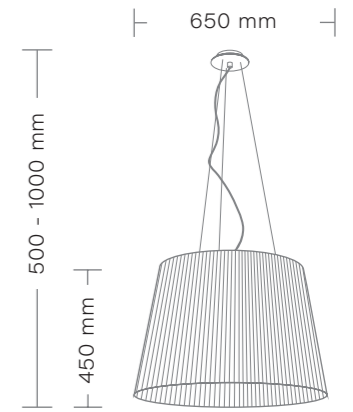


RETRO
Kinkiet 3/Wall lamp 3
max 1 x 40W
Gwint/Chip: E27
Zasilanie/Power: 230V

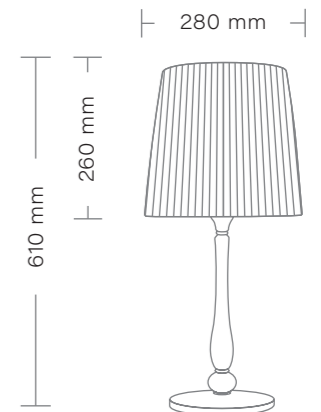
RETRO



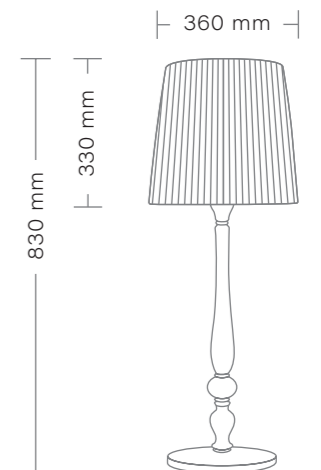
RETRO
Lampa wisząca/
Hanging lamp
max 3 x 40W
Gwint/Chip: E27
Zasilanie/Power: 230V



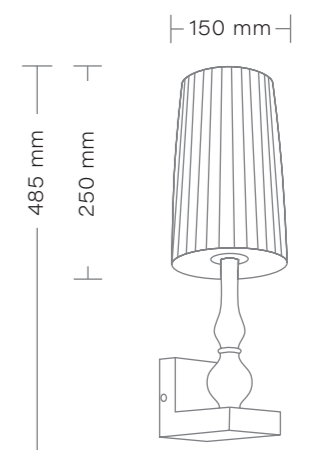
RETRO
Lampa nocna/
Small table lamp
max 1 x 40W
Gwint/Chip: E27
Zasilanie/Power: 230V



RETRO
Lampa gabinetowa/
Big table lamp
max 1 x 40W
Gwint/Chip: E27
Zasilanie/Power: 230V



RETRO
Kinkiet 1/Wall lamp 1
max 1 x 40W
Gwint/Chip: E27
Zasilanie/Power: 230V



KANDELA 85

84 KANDELA

JAZZ

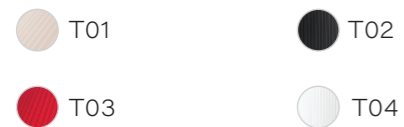
Technika wykonania i doskonała jakość materiałów to cechy szczególne kolekcji JAZZ. Efektowne, toczzone nogi, które podtrzymują ręcznie pleciony abażur, dodadzą każdemu wnętrzu niewymuszoną elegancję. Idealnie wpiszą się w miejsca w stylu vintage.

Manufacturing technique along with excellent quality of materials are the essence of JAZZ series. Eye-catching turned base that supports hand braided lampshade bring unconstrained elegance to any interior. They go perfectly with vintage style.

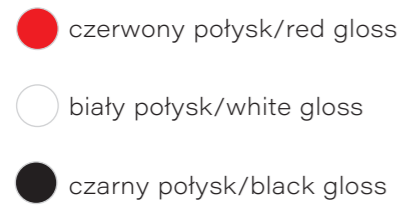


JAZZ

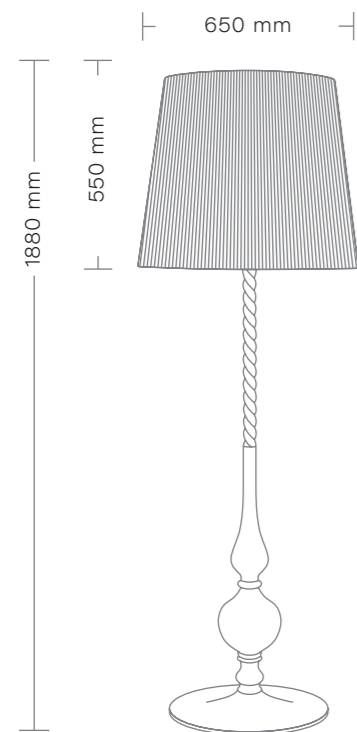
kolor abażura / shade color



kolor drewna / wood color



oplot przewodu / braided cable



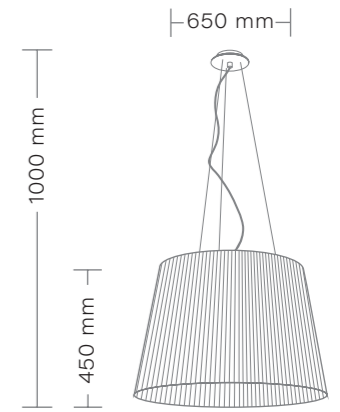
JAZZ
Lampa stojąca/
Floor lamp
max 3 x 40W
Gwint/Chip: E27
Zasilanie/Power: 230V



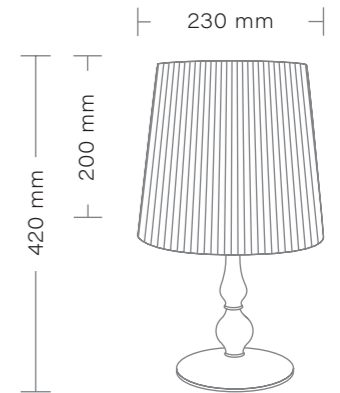
JAZZ



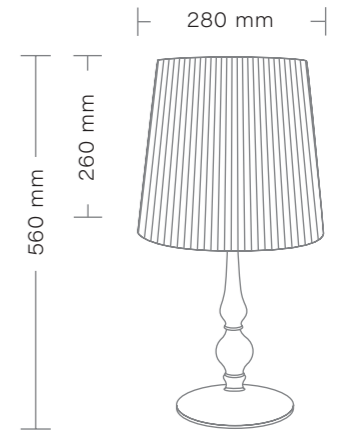
JAZZ
Lampa wisząca/
Hanging lamp
max 3 x 40W
Gwint/Chip: E27
Zasilanie/Power: 230V



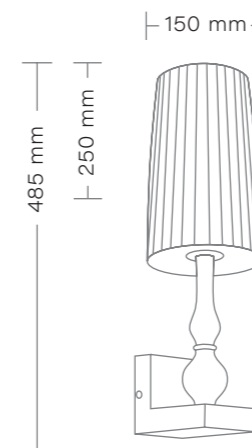
JAZZ
Lampa nocna/
Small table lamp
max 1 x 40W
Gwint/Chip: E27
Zasilanie/Power: 230V



JAZZ
Lampa gabinetowa/
Big table lamp
max 1 x 40W
Gwint/Chip: E27
Zasilanie/Power: 230V

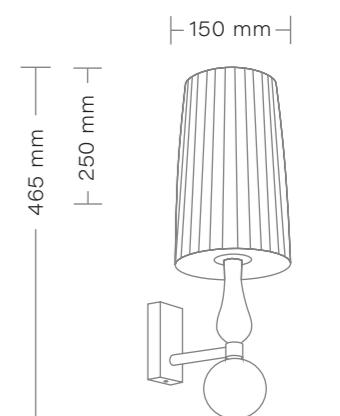


JAZZ
Kinkiet 1/Wall lamp 1
max 1 x 40W
Gwint/Chip: E27
Zasilanie/Power: 230V



JAZZ

JAZZ
Kinkiet 3/Wall lamp 3
max 1 x 40W
Gwint/Chip: E27
Zasilanie/Power: 230V





SALSA

Lampie Salsa nie sposób odmówić wyraźnego stylu. Geometryczna forma jest idealnym akcentem we wnętrzach restauracji oraz przestrzeniach domowych. Ogromnym atutem lampy jest bogata kolorystyka tasiemek, które są ręcznie zaplatane.

SALSA is characterised by a warm distinctive style. Its geometric form would be perfect match to restaurant or home spaces. Its hand braided lampshade comes in variety of colours.

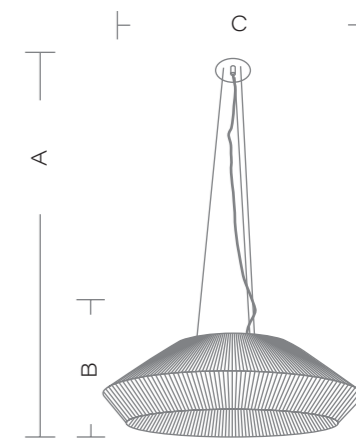
SALSA

kolor abażura / shade color

- T01
- T02
- T03
- T04
- T05
- T06
- T07

oplot przewodu / braided cable

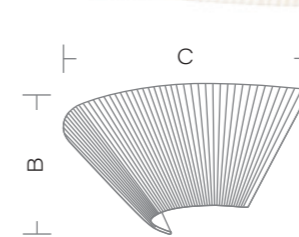
- czarny/black
- biały/white
- czerwony/red



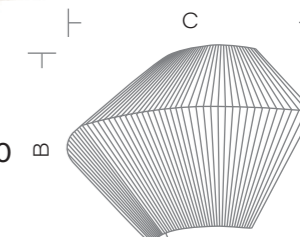
SALSA
Lampa wisząca/
Hanging lamp



SALSA
Kinkiet K-180/
Wall lamp K-180



SALSA
Kinkiet K-360/
Wall lamp K-360



TYP	A	B	C	
Kinkiet/Wall lamp K-180	-	180 mm	650 mm	1 x E27 40W
Kinkiet/Wall lamp K-360	-	360 mm	650 mm	2 x E27 40W
Lampa wisząca/ Hanging lamp Z-600	500 - 1500 mm	200 mm	600 mm	2 x E27 40W
Lampa wisząca/Hanging lamp Z-800	500 - 1500 mm	230 mm	800 mm	3 x E27 40W
Lampa wisząca/ Hanging lamp Z-1000	500 - 1500 mm	400 mm	1000 mm	5 x E27 40W
Lampa wisząca/ Hanging lamp Z-1200	500 - 1500 mm	550 mm	1200 mm	5 x E27 40W



FLAMENCO

Kolekcja Flamenco to produkty, które będą zachwycać przez lata. Jej elementy wykonano ręcznie. Minimalistyczna forma abażuru odnajdzie się w każdym wnętrzu. Lampy dostępne są w wielu wariantach kolorystycznych.

FLAMENCO series will beguile the eye with its beauty for years. Handmade components and minimalistic form of shade will do well in any space. Available in diverse colours.



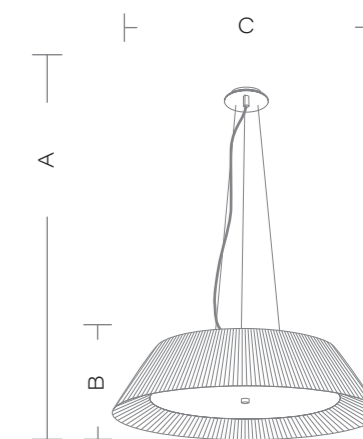
FLAMENCO

kolor abażura / shade color

- T01
- T02
- T03
- T04
- T05
- T06
- T07

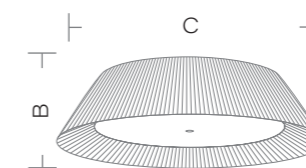
oplót przewodu / braided cable

- czarny/black
- biały/white
- czerwony/red



FLAMENCO
Lampa wisząca/
Hanging lamp

FLAMENCO
Plafon/Ceiling



TYP	A	B	C	
Plafon/Ceiling P-450	-	200 mm	450 mm	2 x E27 40W
Plafon/Ceiling P-600	-	200 mm	600 mm	3 x E27 40W
Plafon/Ceiling P-800	-	200 mm	800 mm	3 x E27 40W
Plafon/Ceiling P-1000	-	200 mm	1000 mm	5 x E27 40W
Lampa wisząca/ Hanging lamp Z-450	500 - 1500 mm	200 mm	450 mm	2 x E27 40W
Lampa wisząca/ Hanging lamp Z-600	500 - 1500 mm	250 mm	600 mm	3 x E27 40W
Lampa wisząca/ Hanging lamp Z-800	1000 - 2000 mm	300 mm	800 mm	3 x E27 40W
Lampa wisząca/ Hanging lamp Z-1000	1000 - 2000 mm	350 mm	1000 mm	5 x E27 40W
Kinkiet/Wall lamp K-1	800 mm	260 mm	400mm	1 x E27 40W



TANGO

Lampa Tango stanowi doskonałe uzupełnienie klasycznych pomieszczeń, gdzie świetnie komponuje się z sofami i meblami w stylu retro. Jest również ciekawym dodatkiem do nowoczesnych, surowych wnętrz. Kolekcja z ręcznie plecionych tkanin dostępna jest w siedmiu kolorach.

Tango perfectly complements classic rooms where it blends well with retro-style sofas and furniture. It also makes valuable addition to contemporary, raw interiors. The selection of hand woven fabrics is available in seven colours.

TANGO

kolor abażura / shade color

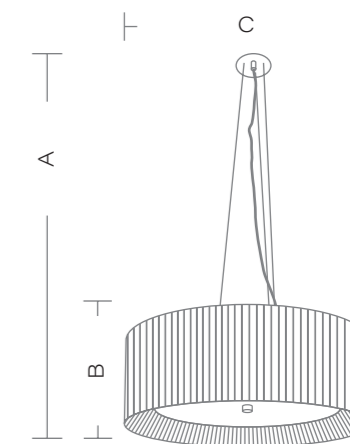
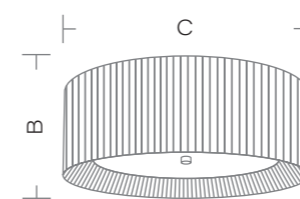
- T01
- T02
- T03
- T04
- T05
- T06
- T07

oplot przewodu / braided cable

- black
- white
- red

TANGO

Plafon/Ceiling



TANGO

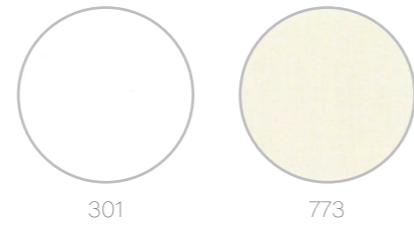
Lampa wisząca/
Hanging lamp



TYP	A	B	C	
Plafon/Ceiling P-400	-	200 mm	400 mm	2 x E27 40W
Plafon/Ceiling P-600	-	200 mm	600 mm	3 x E27 40W
Plafon/Ceiling P-800	-	200 mm	800 mm	5 x E27 40W
Plafon/Ceiling P-1000	-	200 mm	1000 mm	5 x E27 40W
Lampa wisząca/ Hanging lamp Z-400	500 - 1500 mm	200 mm	400 mm	2 x E27 40W
Lampa wisząca/ Hanging lamp Z-600	500 - 1500 mm	250 mm	600 mm	3 x E27 40W
Lampa wisząca/ Hanging lamp Z-800	500 - 1500 mm	300 mm	800 mm	5 x E27 40W
Lampa wisząca/ Hanging lamp Z-1000	500 - 1500 mm	350 mm	1000 mm	5 x E27 40W

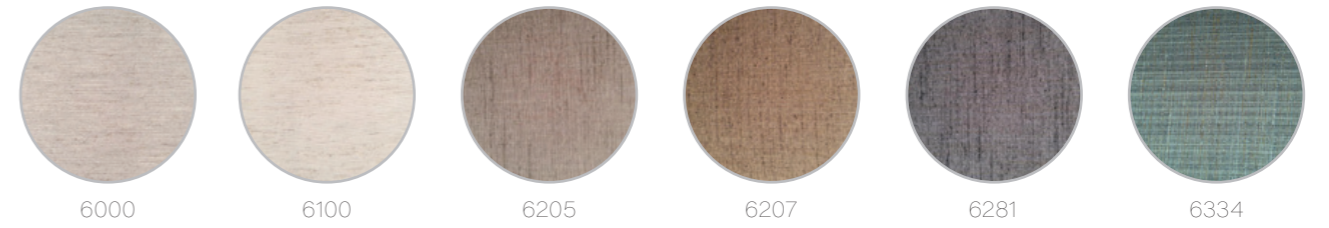


kolory abażura / shade colors



301

773



6000

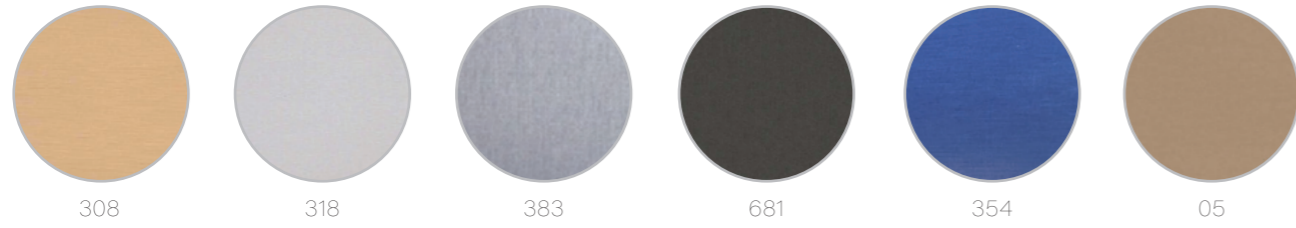
6100

6205

6207

6281

6334



308

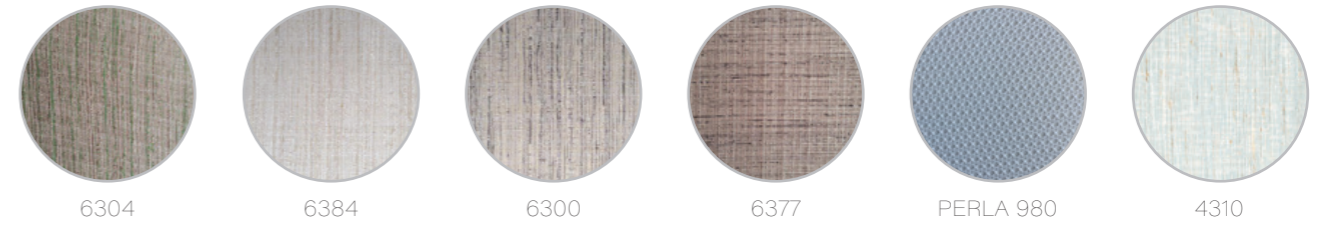
318

383

681

354

05



6304

6384

6300

6377

PERLA 980

4310



382

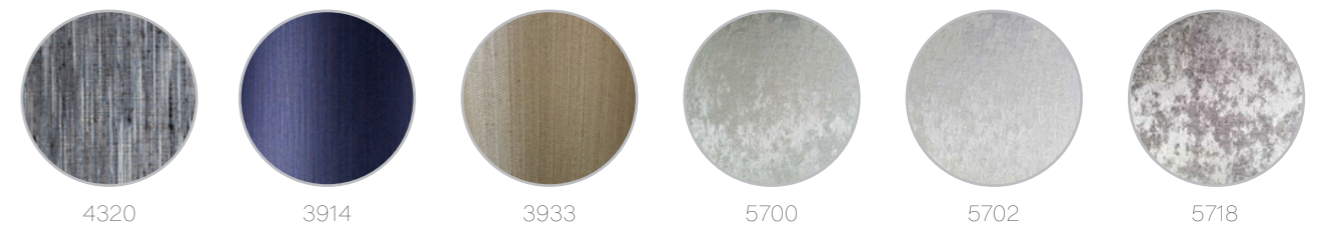
082

377

020

2020

314



4320

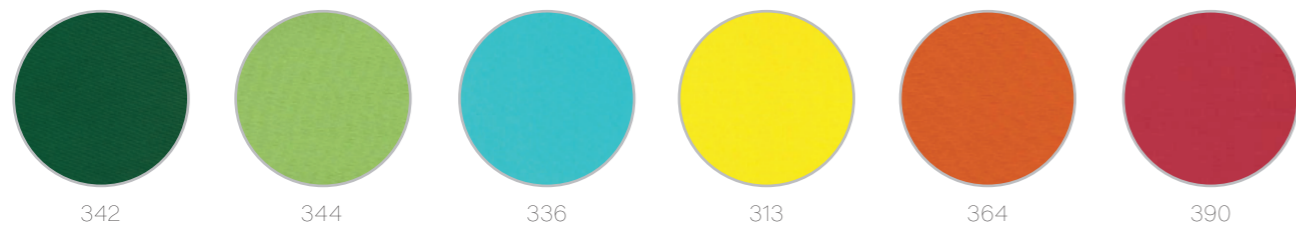
3914

3933

5700

5702

5718



342

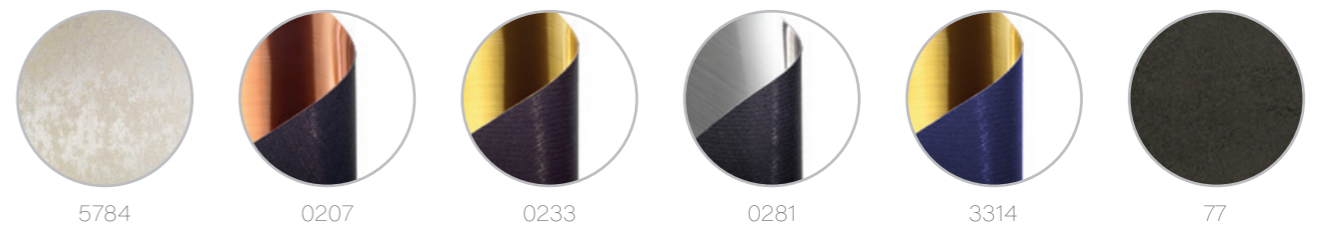
344

336

313

364

390



5784

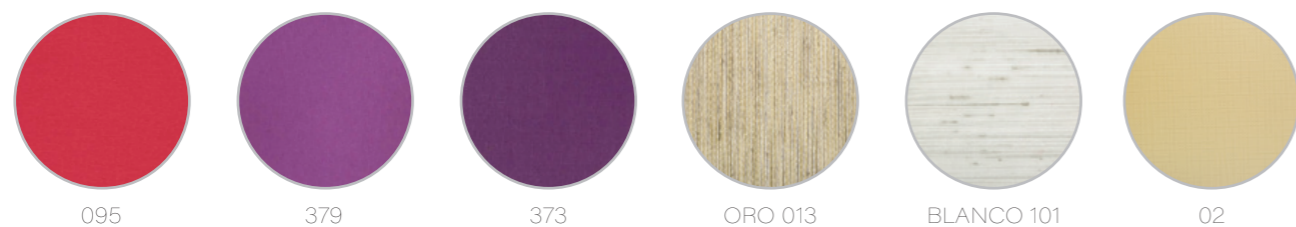
0207

0233

0281

3314

77



095

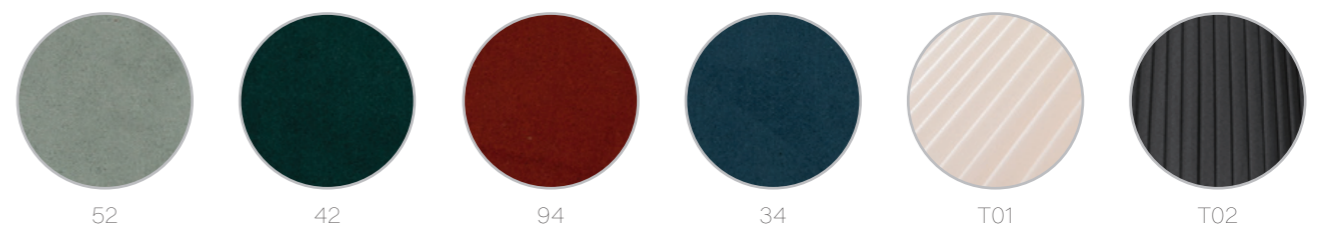
379

373

ORO 013

BLANCO 101

02



52

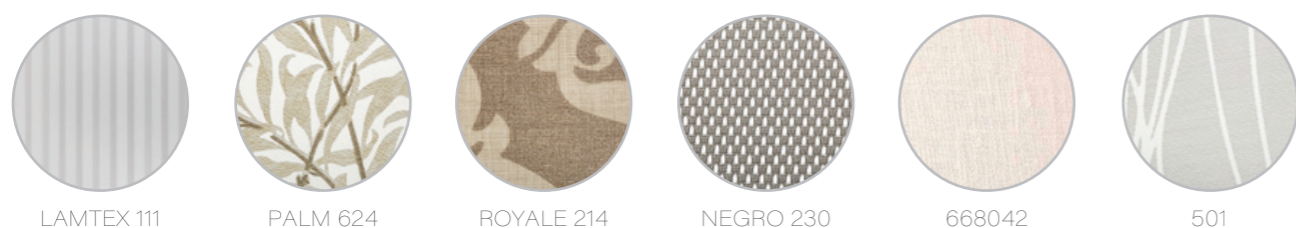
42

94

34

T01

T02



LAMTEX 111

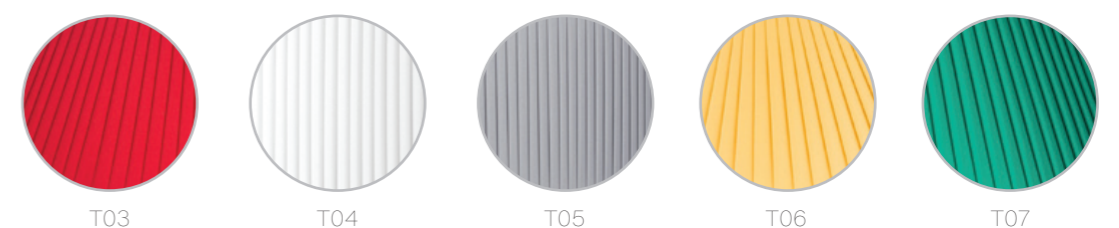
PALM 624

ROYALE 214

NEGRO 230

668042

501



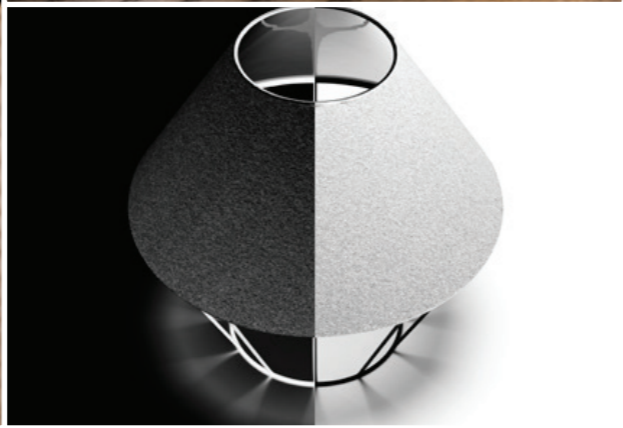
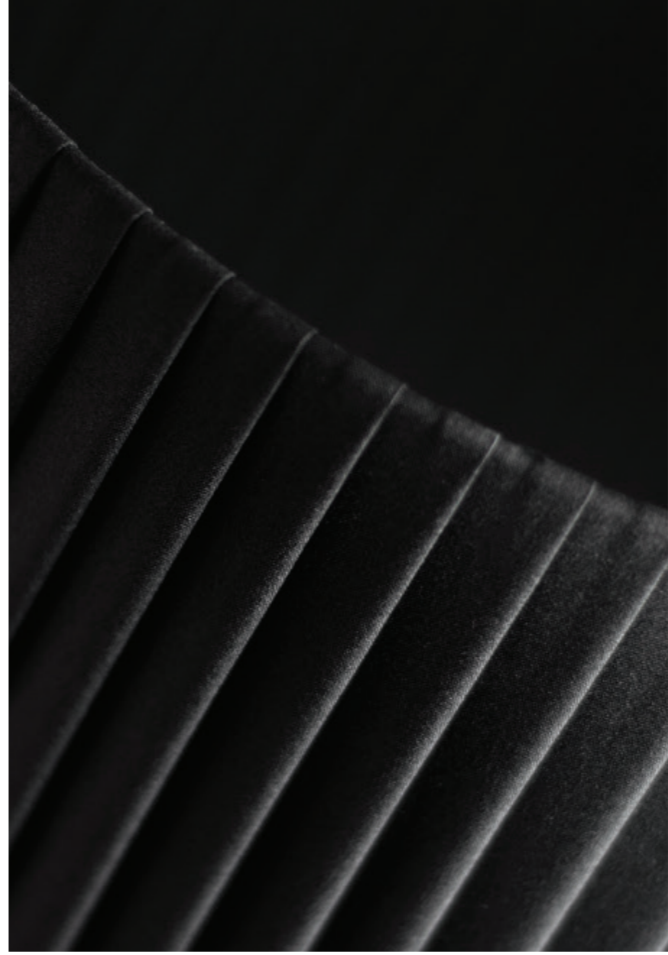
T03

T04

T05

T06

T07



kandela®

kandela®
LIGHTING

ul. Gryfińska 86 / 70-772 Szczecin
e-mail: office@kandela.szczecin.pl
e-mail: biuro@kandela.szczecin.pl
tel. +48 91 461 51 79
Fax, tel. +48 91 460 60 84

www.kandela.com.pl



European Union
European Regional
Development Fund

