



kandela®

LIGHTING

DESIGN



Design w zgodzie z rzemiosłem.

Kandela Lighting to polski producent lamp działający od 1990 roku. Tworzymy wyjątkowe oświetlenie, łącząc nowoczesny design z lokalnym rzemiosłem. Nasze produkty wyróżniają się wysoką jakością materiałów, dbałością o detale oraz indywidualnym podejściem, tworząc harmonijne przestrzenie sprzyjające odpoczynkowi. Nieustannie udoskonalamy nasze projekty, aby sprostać oczekiwaniom współpracujących z nami klientów.

Paweł Stachowski

GŁÓWNY PROJEKTANT, WŁAŚCICIEL

Indywidualne podejście

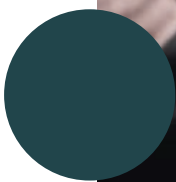
Nasze lampy są projektowane i tworzone z myślą o unikalnych potrzebach każdego klienta, zapewniając personalizowane rozwiązania.

Polska produkcja

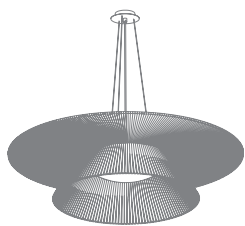
Nasza siedziba i proces produkcji znajdują się w Polsce, gdzie łączymy nowoczesny design z tradycyjnym rzemiosłem. Dzięki lokalnej produkcji zapewniamy doskonałą jakość oraz staranność w każdym detalu.

Relaksacyjna przestrzeń

Nasze lampy wprowadzają do wnętrza ciepło i harmonię. Tworzą przytulne przestrzenie sprzyjające relaksowi i wyciszeniu.



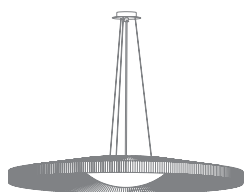
LILY



LAMPA WISZĄCA/
HANGING LAMP

PAGE 13

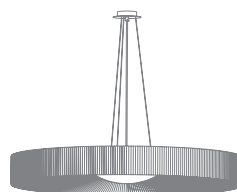
LUNA



LAMPA WISZĄCA/
HANGING LAMP

PAGE 15

STELLA



LAMPA WISZĄCA/
HANGING LAMP

PAGE 17

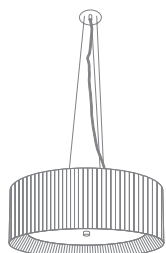
SALSA



LAMPA WISZĄCA/
HANGING LAMP

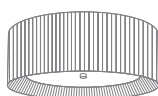
PAGE 19

TANGO



LAMPA WISZĄCA/
HANGING LAMP

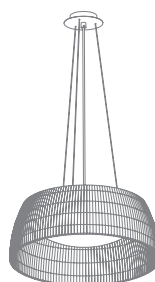
PAGE 23



PLAFON/
CEILING

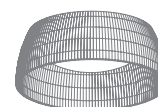
PAGE 23

BLOOM



LAMPA WISZĄCA/
HANGING LAMP

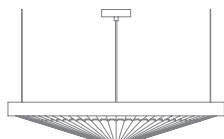
PAGE 25



PLAFON/
CEILING

PAGE 25

FIESTA



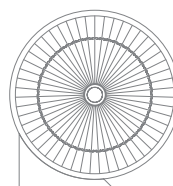
LAMPA WISZĄCA/
HANGING LAMP Z-2

PAGE 31



PLAFON/
CEILING

PAGE 31



LAMPA
GABINETOWA/
BIG TABLE LAMP

PAGE 31

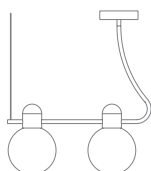
BELLA



LAMPA STOJĄCA/
FLOOR LAMP

PAGE 34

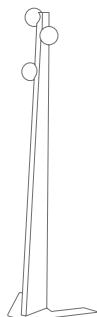
BELLA



LAMPA WISZĄCA/
HANGING LAMP B-2

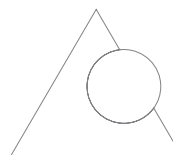
PAGE 35

MOON



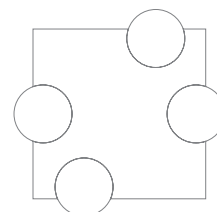
LAMPA STOJĄCA/
FLOOR LAMP

PAGE 38



LAMPA
GABINETOWA/
BIG TABLE LAMP

PAGE 39



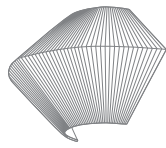
PLAFON KWADRAT/
SQUARE CEILING

PAGE 39



KINKIET/
WALL LAMP K-180

PAGE 19



KINKIET/
WALL LAMP K-360

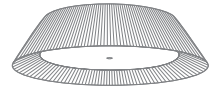
PAGE 19

FLAMENCO



LAMPA WISZĄCA/
HANGING LAMP

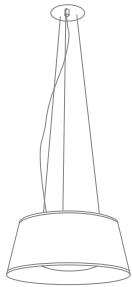
PAGE 21



PLAFON/
CEILING

PAGE 21

PRINCE



LAMPA WISZĄCA/
HANGING LAMP

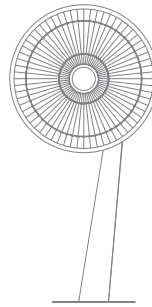
PAGE 27



PLAFON/
CEILING

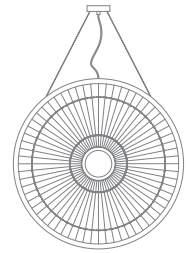
PAGE 27

FIESTA



LAMPA STOJĄCA/
FLOOR LAMP

PAGE 30



LAMPA WISZĄCA/
HANGING LAMP Z-1

PAGE 31



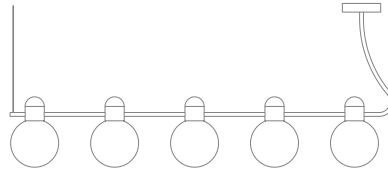
LAMPA WISZĄCA/
HANGING LAMP Z-1

PAGE 35



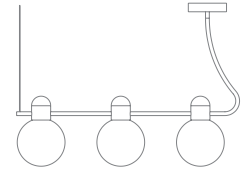
LAMPA
GABINETOWA/
BIG TABLE LAMP

PAGE 35



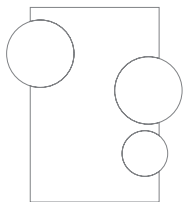
LAMPA WISZĄCA/
HANGING LAMP B-5

PAGE 35



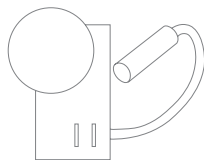
LAMPA WISZĄCA/
HANGING LAMP B-3

PAGE 35



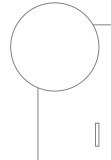
PLAFON PROSTOKĄT/
RECTANGLE CEILING

PAGE 39



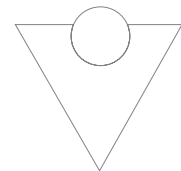
KINKIET LED/
WALL LAMP LED

PAGE 39



KINKIET/
WALL LAMP

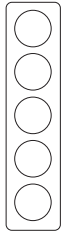
PAGE 39



PLAFON TRÓJKĄT/
TRIANGLE CEILING

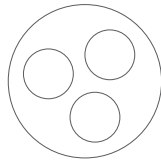
PAGE 39

DOMINO



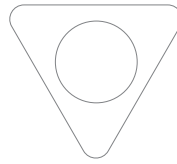
PLAFON PROSTOKĄT/
RECTANGULAR
CEILING P-5

PAGE 42



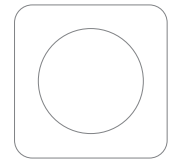
PLAFON OKRĄG/
CIRCULAR CEILING P-3

PAGE 42



PLAFON TRÓJKĄT/
TRIANGLE CEILING P-1

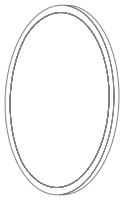
PAGE 43



PLAFON KWADRAT/
SQUARE CEILING P-1

PAGE 43

MOSS



KINKIET/
WALL LAMP K-2

PAGE 45



KINKIET/
WALL LAMP K-1

PAGE 45

COLUMBUS



LAMPA STOJĄCA/
FLOOR LAMP

PAGE 48

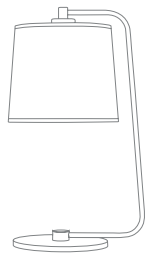
COLUMBUS PLUS



LAMPA STOJĄCA/
FLOOR LAMP

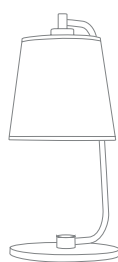
PAGE 49

COLUMBUS



LAMPA
GABINETOWA/
BIG TABLE LAMP

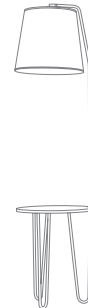
PAGE 50



LAMPA NOCNA/
SMALL TABLE LAMP

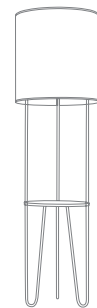
PAGE 50

MALMO



LAMPA STOJĄCA/
FLOOR LAMP LS-1

PAGE 53



LAMPA STOJĄCA/
FLOOR LAMP LS-2

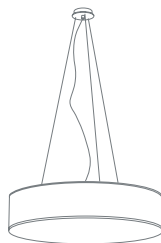
PAGE 53

PIANO



KINKIET/
WALL LAMP K-2

PAGE 59



LAMPA WISZĄCA/
HANGING LAMP

PAGE 60



PLAFON/
CEILING

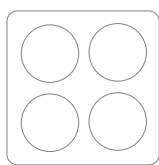
PAGE 61

PIANO LED



PLAFON/
CEILING

PAGE 62



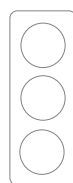
PLAFON KWADRAT/
SQUARE CEILING P-4

PAGE 43



PLAFON PROSTOKĄT/
RECTANGULAR
CEILING P-2

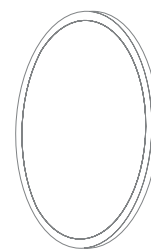
PAGE 43



PLAFON PROSTOKĄT/
RECTANGULAR
CEILING P-3

PAGE 43

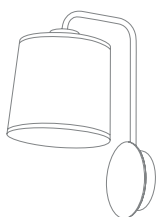
MOSS



KINKIET/
WALL LAMP K-3

PAGE 45

COLUMBUS



KINKIET/
WALL LAMP 3

PAGE 50



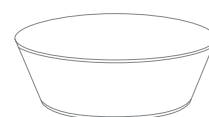
KINKIET/
WALL LAMP LED

PAGE 51



PLAFON/
CEILING

PAGE 51



PLAFON/
CEILING

PAGE 51

RANDAL



LAMPA STOJĄCA/
FLOOR LAMP

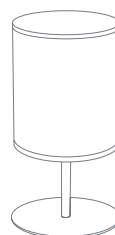
PAGE 55

PIANO



LAMPA STOJĄCA/
FLOOR LAMP

PAGE 58



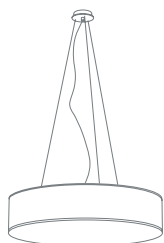
LAMPA NOCNA/
SMALL TABLE LAMP

PAGE 59



KINKIET/
WALL LAMP K-1

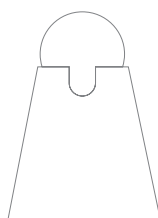
PAGE 59



LAMPA WISZĄCA/
HANGING LAMP

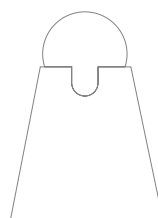
PAGE 63

BUKKA



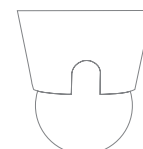
LAMPA
GABINETOWA/
BIG TABLE LAMP

PAGE 65



LAMPA NOCNA/
SMALL TABLE LAMP

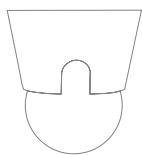
PAGE 65



PLAFON/
CEILING P-1

PAGE 65

BUKKA



PLAFON/
CEILING P-2

PAGE 65

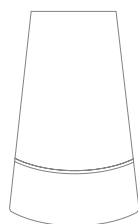
FLICK



LAMPA STOJĄCA/
FLOOR LAMP

PAGE 67

BLICK



LAMPA
GABINETOWA/
BIG TABLE LAMP

PAGE 67

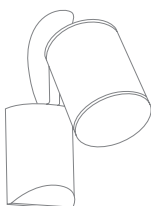
GLICK



LAMPA
GABINETOWA/
BIG TABLE LAMP

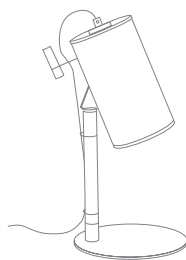
PAGE 67

OSLO



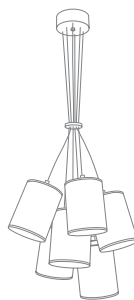
KINKIET/
WALL LAMP

PAGE 73



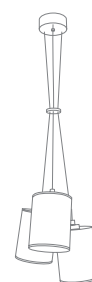
LAMPA
GABINETOWA/
BIG TABLE LAMP

PAGE 73



LAMPA WISZĄCA/
HANGING LAMP Z-6

PAGE 74



LAMPA WISZĄCA/
HANGING LAMP Z-3

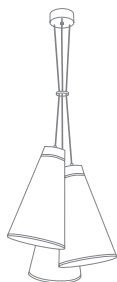
PAGE 75

SIERRA



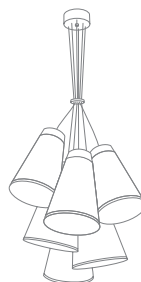
LAMPA WISZĄCA/
HANGING LAMP Z-1

PAGE 79



LAMPA WISZĄCA/
HANGING LAMP Z-3

PAGE 79



LAMPA WISZĄCA/
HANGING LAMP Z-6

PAGE 79

TATRA



LAMPA STOJĄCA/
FLOOR LAMP LS-1

PAGE 82



LAMPA WISZĄCA/
HANGING LAMP Z-3

PAGE 85



LAMPA WISZĄCA/
HANGING LAMP Z-6

PAGE 85

TATRA XXL



LAMPA STOJĄCA/
FLOOR LAMP

PAGE 88

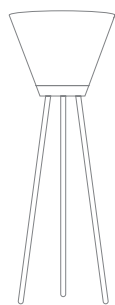
HERON



LAMPA STOJĄCA/
FLOOR LAMP

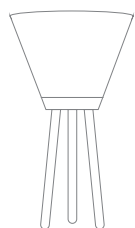
PAGE 92

PUMBA



LAMPA STOJĄCA/
FLOOR LAMP

PAGE 69



LAMPA
GABINETOWA/
BIG TABLE LAMP

PAGE 69

OSLO



LAMPA STOJĄCA/
FLOOR LAMP

PAGE 72



KINKIET/
WALL LAMP LED

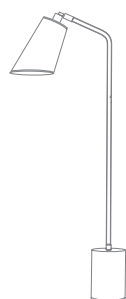
PAGE 73

SIERRA



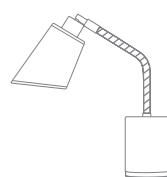
LAMPA WISZĄCA/
HANGING LAMP Z-1

PAGE 75



LAMPA STOJĄCA/
FLOOR LAMP

PAGE 78



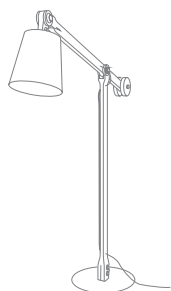
LAMPA
GABINETOWA/
BIG TABLE LAMP

PAGE 79



KINKIET/
WALL LAMP

PAGE 79



LAMPA STOJĄCA/
FLOOR LAMP LS-2

PAGE 83



LAMPA
GABINETOWA/
BIG TABLE LAMP

PAGE 84



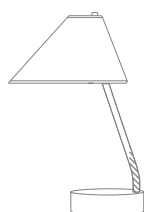
KINKIET/
WALL LAMP

PAGE 84



LAMPA WISZĄCA/
HANGING LAMP Z-1

PAGE 85



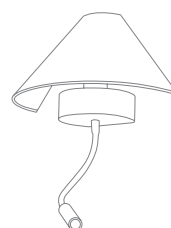
LAMPA
GABINETOWA/
BIG TABLE LAMP

PAGE 93



KINKIET/
WALL LAMP

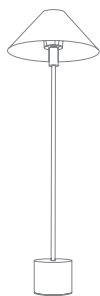
PAGE 93



KINKIET/
WALL LAMP LED

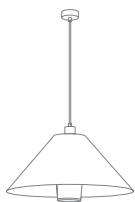
PAGE 93

HANOI



LAMPA STOJĄCA/
FLOOR LAMP

PAGE 96



LAMPA WISZĄCA/
HANGING LAMP

PAGE 97



LAMPA
GABINETOWA/
BIG TABLE LAMP

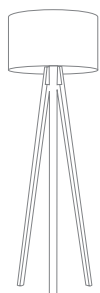
PAGE 97



KINKIET/
WALL LAMP LED

PAGE 97

MODERN JUNIOR



LAMPA STOJĄCA/
FLOOR LAMP

PAGE 102

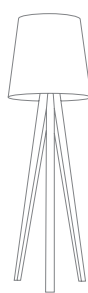
MODERN SLIM



LAMPA STOJĄCA/
FLOOR LAMP

PAGE 103

MODERN PLUS



LAMPA STOJĄCA/
FLOOR LAMP

PAGE 106



LAMPA
GABINETOWA/
BIG TABLE LAMP

PAGE 107

BARON



LAMPA STOJĄCA/
FLOOR LAMP

PAGE 112



LAMPA NOCNA/
SMALL TABLE LAMP

PAGE 113



LAMPA
GABINETOWA/
BIG TABLE LAMP

PAGE 113



KINKIET/
WALL LAMP

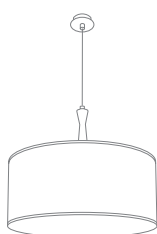
PAGE 113

BARON PLUS



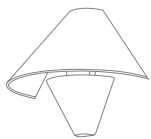
KINKIET/
WALL LAMP

PAGE 117



LAMPA WISZĄCA/
HANGING LAMP

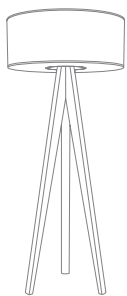
PAGE 117



KINKIET/
WALL LAMP

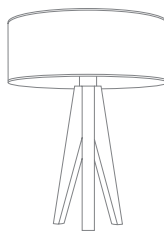
PAGE 97

MODERN



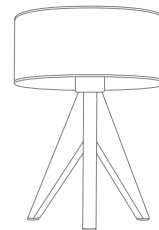
LAMPA STOJĄCA/
FLOOR LAMP

PAGE 100



LAMPA
GABINETOWA/
BIG TABLE LAMP

PAGE 101



LAMPA NOCNA/
SMALL TABLE LAMP

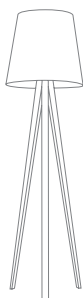
PAGE 101



LAMPA NOCNA/
SMALL TABLE LAMP

PAGE 107

**MODERN PLUS
SLIM**



LAMPA STOJĄCA/
FLOOR LAMP

PAGE 107

PEGAZ



LAMPA STOJĄCA/
FLOOR LAMP

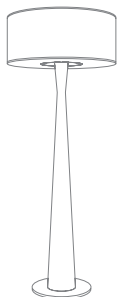
PAGE 109



LAMPA WISZĄCA/
HANGING LAMP

PAGE 113

BARON PLUS



LAMPA STOJĄCA/
FLOOR LAMP

PAGE 116



LAMPA NOCNA/
SMALL TABLE LAMP

PAGE 117



LAMPA
GABINETOWA/
BIG TABLE LAMP

PAGE 117



LILY

Lampa Lily to nowoczesny element dekoracyjny, który przyciąga wzrok swoim kształtem przypominającym kwiat lilii. Jej wyjątkowy design i elegancka forma sprawiają, że staje się doskonałym uzupełnieniem wnętrza.

LILY

kolor abażura | shade color

 grupa VI

Większy wybór kolorów znajdziesz na str. 118


kolor metalu | metal color

 Espresso

 Inox

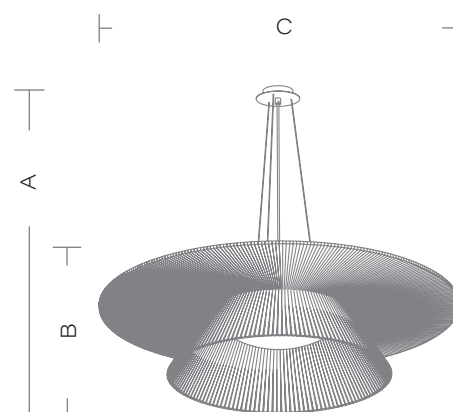
 Snow

oplot przewodu | braided cable

 czarny | black

 biały | white

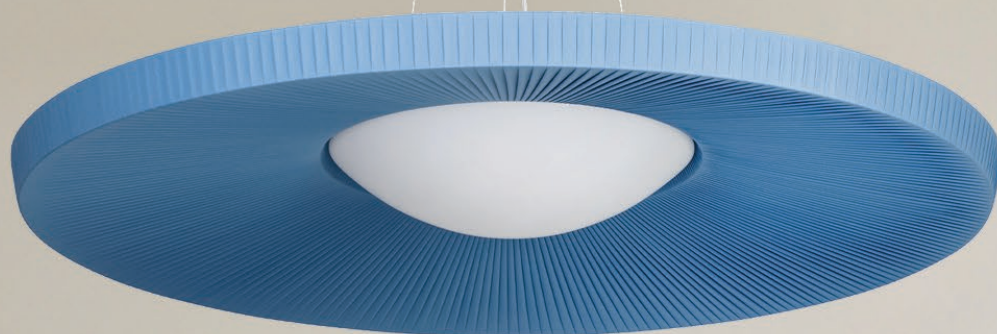
 czerwony | red



LILY

Lampa wisząca/
Hanging lamp

TYP	A	B	C	
Lampa wisząca/ Hanging lamp Z-1000	500 - 1500 mm	250 mm	1000 mm	2 x E27 40W
Lampa wisząca/ Hanging lamp Z-1200	500 - 1500 mm	250 mm	1200 mm	3 x E27 40W
Lampa wisząca/ Hanging lamp Z-1500	500 - 1500 mm	250 mm	1500 mm	3 x E27 40W



LUNA

Lampa Luna nawiązuje do piękna Księżycy. Jej płynne linie i staranność w każdym detalu nadają wnętrzu elegancji, a delikatne światło wprowadza spokój i harmonię, idealną do odpoczynku po intensywnym dniu.



LUNA

kolor abażura | shade color

 grupa VI

Większy wybór kolorów znajdziesz na str. 118

kolor metalu | metal color

 Espresso

 Inox

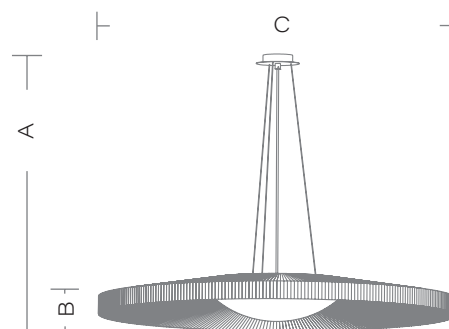
 Snow

oplot przewodu | braided cable

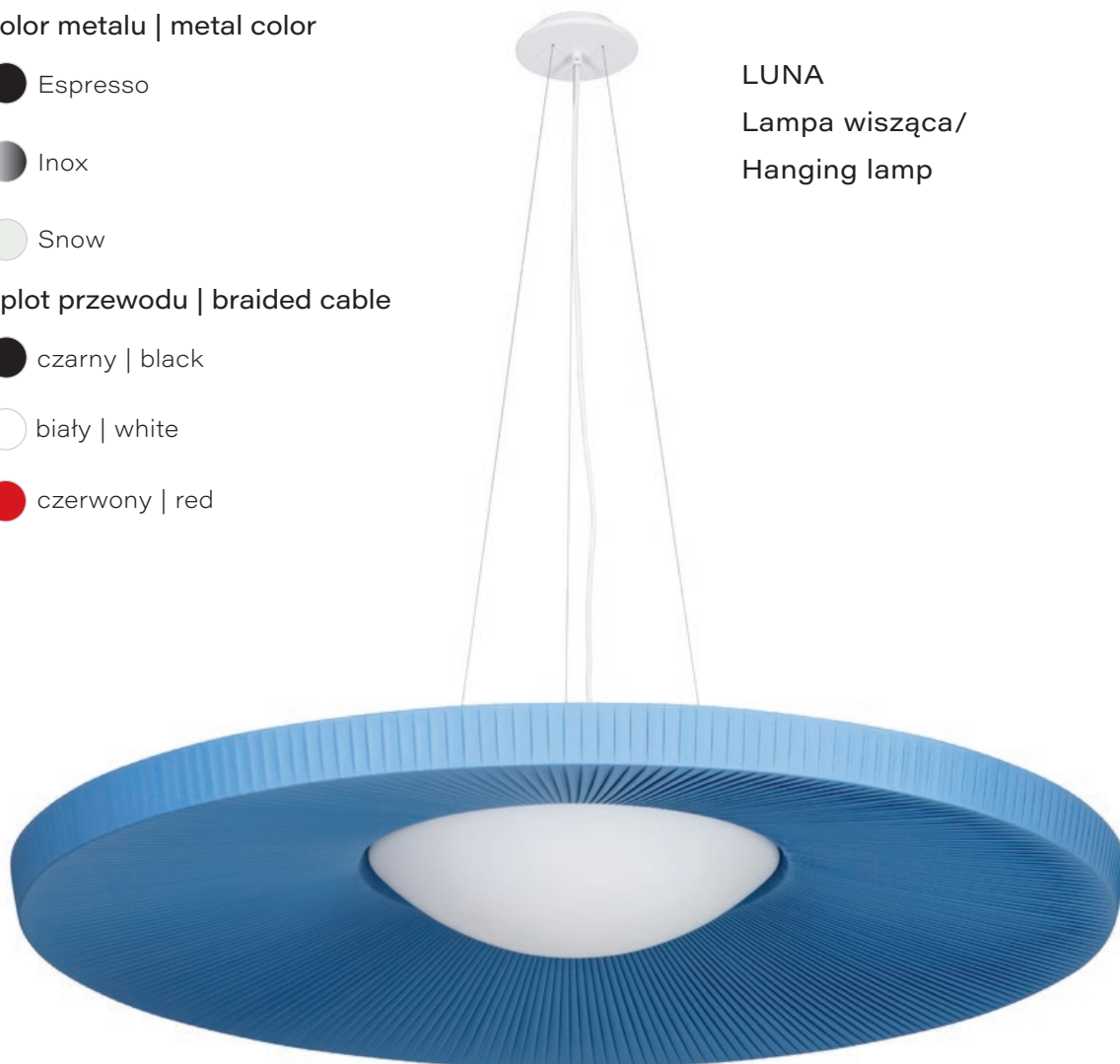
 czarny | black

 biały | white

 czerwony | red



LUNA
Lampa wisząca/
Hanging lamp



TYP	A	B	C	
Lampa wisząca/ Hanging lamp Z-1000	500 - 1500 mm	120 mm	1000 mm	2 x E27 40W
Lampa wisząca/ Hanging lamp Z-1200	500 - 1500 mm	120 mm	1200 mm	3 x E27 40W
Lampa wisząca/ Hanging lamp Z-1500	500 - 1500 mm	120 mm	1500 mm	3 x E27 40W



STELLA

Inspiracją dla projektantów lampy Stella były gwiazdy. Jej starannie przemyślana forma i dopracowane wykończenia nadają wnętrzu wyjątkowego charakteru, a ciepłe, rozproszone światło tworzy przyjemną atmosferę.

STELLA

kolor abażura | shade color

 grupa VI

Większy wybór kolorów znajdziesz na str. 118

kolor metalu | metal color

 Espresso

 Inox

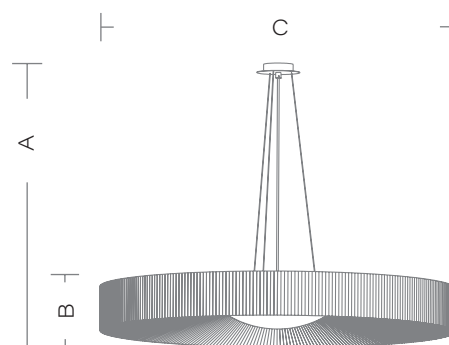
 Snow

oplot przewodu | braided cable

 czarny | black

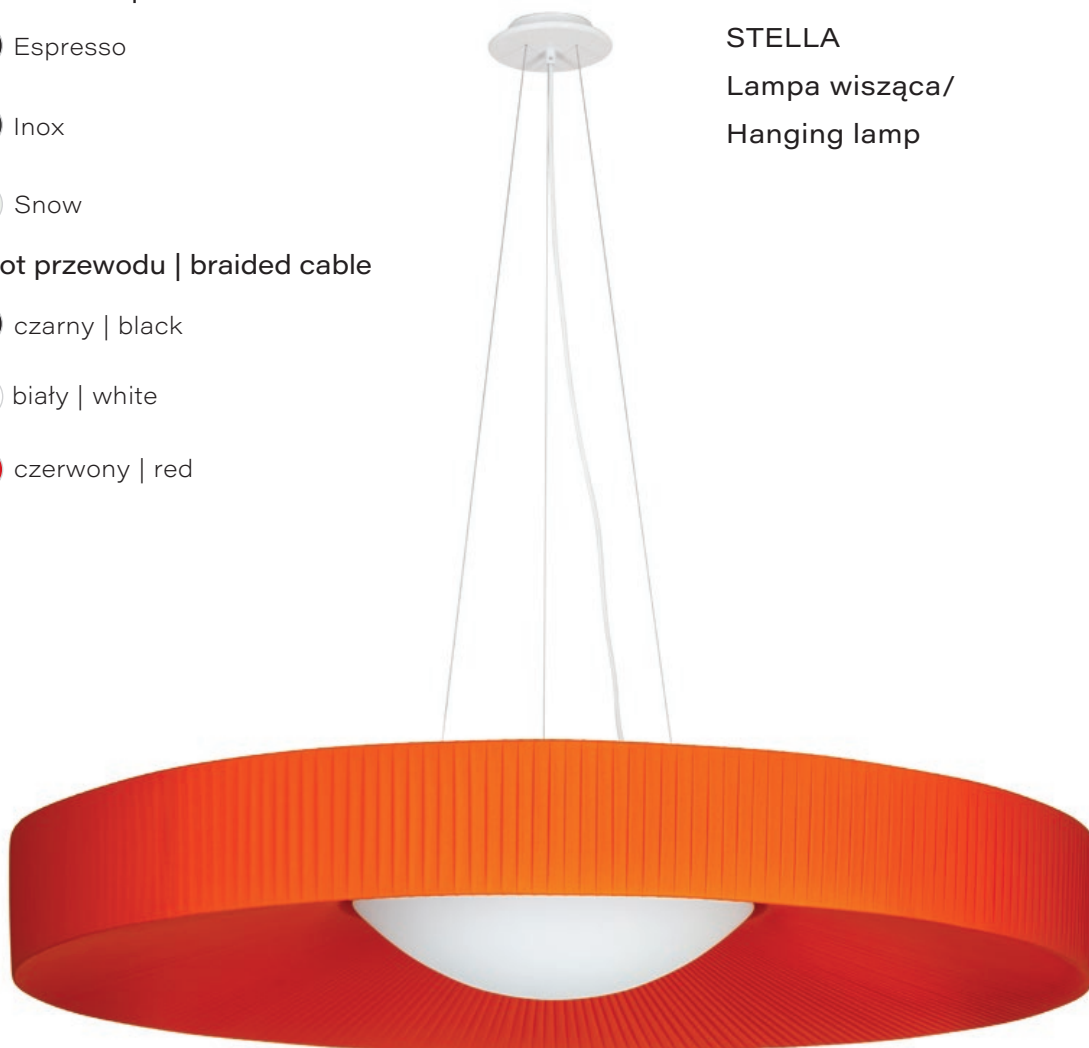
 biały | white

 czerwony | red



STELLA

Lampa wisząca/
Hanging lamp



TYP	A	B	C	
Lampa wisząca/ Hanging lamp Z-1000	500 - 1500 mm	150 mm	1000 mm	2 x E27 40W
Lampa wisząca/ Hanging lamp Z-1200	500 - 1500 mm	150 mm	1200 mm	3 x E27 40W
Lampa wisząca/ Hanging lamp Z-1500	500 - 1500 mm	150 mm	1500 mm	3 x E27 40W

SALSA

Lampie Salsa nie sposób odmówić wyraźnego stylu. Geometryczna forma jest idealnym akcentem we wnętrzach restauracji oraz przestrzeniach domowych. Ręcznie zaplatane tasiemki można dopasować kolorystycznie do indywidualnych potrzeb.



SALSA

kolor abażura | shade color

 grupa VI

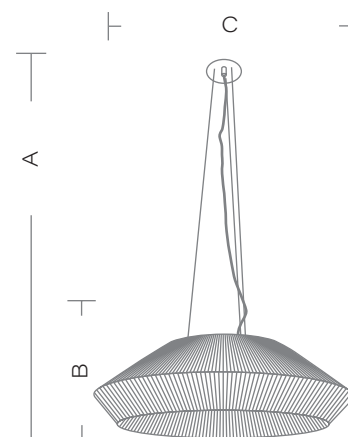
Większy wybór kolorów znajdziesz na str. 118

oplót przewodu | braided cable

 czarny | black

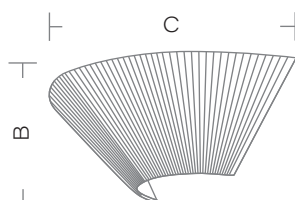
 biały | white

 czerwony | red

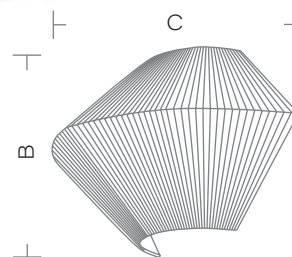



SALSA
Lampa wisząca/
Hanging lamp

SALSA
Kinkiet K-180/
Wall lamp K-180



SALSA
Kinkiet K-360/
Wall lamp K-360



TYP	A	B	C	
Kinkiet/Wall lamp K-180	-	180 mm	650 mm	1 x E27 40W
Kinkiet/Wall lamp K-360	-	360 mm	650 mm	2 x E27 40W
Lampa wisząca/ Hanging lamp Z-600	500 - 1500 mm	200 mm	600 mm	2 x E27 40W
Lampa wisząca/Hanging lamp Z-800	500 - 1500 mm	230 mm	800 mm	3 x E27 40W
Lampa wisząca/ Hanging lamp Z-1000	500 - 1500 mm	400 mm	1000 mm	5 x E27 40W
Lampa wisząca/ Hanging lamp Z-1200	500 - 1500 mm	550 mm	1200 mm	5 x E27 40W

FLAMENCO

Kolekcja Flamenco to definicja elegancji, która będzie zachwycać przez lata. Te ręcznie wykonane lampy doskonale sprawdzą się w każdym wnętrzu, dodając mu wyjątkowego charakteru i stylu.



FLAMENCO

kolor abażura | shade color

 grupa VI

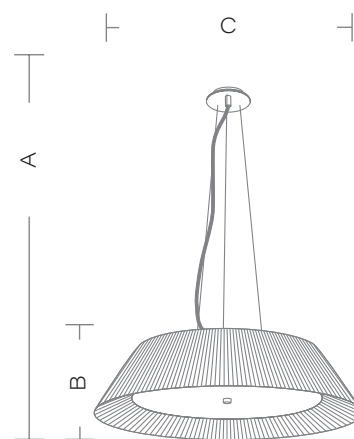
Większy wybór kolorów znajdziesz na str. 118

oplot przewodu | braided cable

 czarny | black

 biały | white

 czerwony | red



FLAMENCO

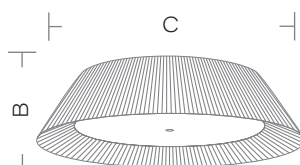
Lampa wisząca/


Hanging lamp



FLAMENCO

Plafon/Ceiling



TYP	A	B	C	
Plafon/Ceiling P-450	-	200 mm	450 mm	2 x E27 40W
Plafon/Ceiling P-600	-	200 mm	600 mm	3 x E27 40W
Plafon/Ceiling P-800	-	200 mm	800 mm	3 x E27 40W
Plafon/Ceiling P-1000	-	200 mm	1000 mm	5 x E27 40W
Lampa wisząca/ Hanging lamp Z-450	500 - 1500 mm	200 mm	450 mm	2 x E27 40W
Lampa wisząca/ Hanging lamp Z-600	500 - 1500 mm	250 mm	600 mm	3 x E27 40W
Lampa wisząca/ Hanging lamp Z-800	500 - 1500 mm	300 mm	800 mm	3 x E27 40W
Lampa wisząca/ Hanging lamp Z-1000	500 - 1500 mm	350 mm	1000 mm	5 x E27 40W
Kinkiet/Wall lamp K-1	-	400 mm	260 mm	2 x E27 40W



TANGO

Lampa Tango stanowi doskonałe uzupełnienie klasycznych pomieszczeń. Jest również ciekawym dodatkiem do nowoczesnych wnętrz. Kolekcja z ręcznie plecionych tkanin dostępna jest w jedenastu kolorach, które będą zgodne z indywidualnymi potrzebami konsumenta.

TANGO

kolor abażura | shade color

● grupa VI

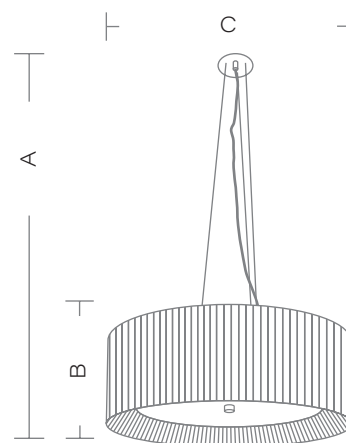
Większy wybór kolorów znajdziesz na str. 118

oplot przewodu | braided cable

● czarny | black

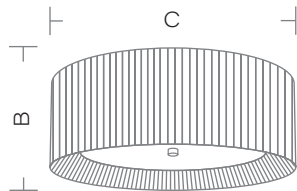
○ biały | white


● czerwony | red



TANGO
Lampa wisząca/
Hanging lamp

TANGO
Plafon/Ceiling



TYP	A	B	C	
Plafon/Ceiling P-400	-	200 mm	400 mm	2 x E27 40W
Plafon/Ceiling P-600	-	200 mm	600 mm	3 x E27 40W
Plafon/Ceiling P-800	-	200 mm	800 mm	5 x E27 40W
Plafon/Ceiling P-1000	-	200 mm	1000 mm	5 x E27 40W
Lampa wisząca/ Hanging lamp Z-400	500 - 1500 mm	200 mm	400 mm	2 x E27 40W
Lampa wisząca/ Hanging lamp Z-600	500 - 1500 mm	250 mm	600 mm	3 x E27 40W
Lampa wisząca/ Hanging lamp Z-800	500 - 1500 mm	300 mm	800 mm	5 x E27 40W
Lampa wisząca/ Hanging lamp Z-1000	500 - 1500 mm	350 mm	1000 mm	5 x E27 40W

BLOOM



W kolekcji Bloom design łączy się z funkcjonalnością.

Ręcznie wykonane abażury i szklane klosze tworzą unikalne kompozycje, które zachwycają estetyką i zapewniają ciepłe, przyjemne dla oka oświetlenie, wpływając tym samym na komfort w danym pomieszczeniu.



BLOOM

kolor abażura | shade color

 grupa VI

Większy wybór kolorów znajdziesz na str. 118

kolor metalu | metal color

 Espresso

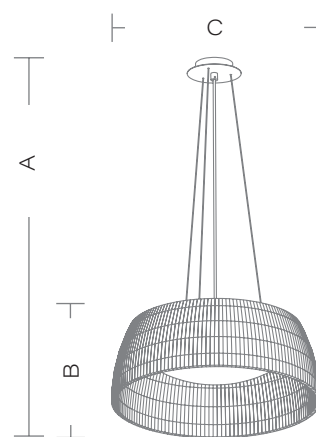
 Inox

 Snow

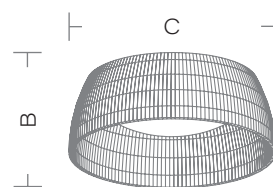
oplot przewodu | braided cable

 czarny | black


 biały | white



BLOOM
Lampa wisząca/
Hanging lamp

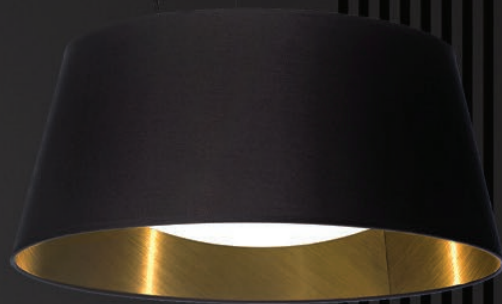


BLOOM
Plafon/Ceiling

TYP	A	B	C	
Plafon/Ceiling P-460	-	210 mm	460 mm	2 x E27 40W
Plafon/Ceiling P-560	-	210 mm	560 mm	3 x E27 40W
Plafon/Ceiling P-650	-	210 mm	650 mm	3 x E27 40W
Lampa wisząca/ Hanging lamp Z-460	500 - 1500 mm	210 mm	460 mm	2 x E27 40W
Lampa wisząca/ Hanging lamp Z-560	500 - 1500 mm	210 mm	560 mm	3 x E27 40W
Lampa wisząca/ Hanging lamp Z-650	500 - 1500 mm	210 mm	650 mm	3 x E27 40W

PRINCE

Lampa Prince to kwintesencja elegancji, wnosząca klasę do każdego pomieszczenia. Jej wyrafinowany design i miękkie, przyjemne światło tworzą idealną atmosferę do relaksu, sprawiając, że jest doskonałym dodatkiem do salonu, sypialni czy gabinetu.



PRINCE

kolor abażura | shade color

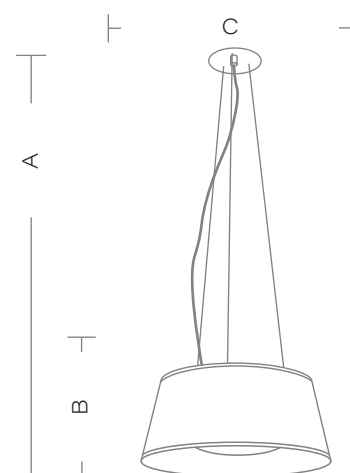
● grupa I, II, III, IV, VI

Większy wybór kolorów znajdziesz na str. 118

oplot przewodu | braided cable

● czarny | black

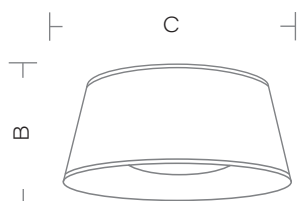
○ biały | white




PRINCE

Lampa wisząca/
Hanging lamp

PRINCE
Plafon/Ceiling



TYP	A	B	C	
Plafon/Ceiling P-460	-	200 mm	460 mm	2 x E27 40W
Plafon/Ceiling P-560	-	200 mm	560 mm	3 x E27 40W
Plafon/Ceiling P-650	-	200 mm	650 mm	3 x E27 40W
Lampa wisząca/ hanging lamp Z-460	500 - 1500 mm	200 mm	460 mm	2 x E27 40W
Lampa wisząca/ hanging lamp Z-560	500 - 1500 mm	200 mm	560 mm	3 x E27 40W
Lampa wisząca/ hanging lamp Z-650	500 - 1500 mm	200 mm	650 mm	3 x E27 40W

FIESTA

Fiesta to kolekcja, która nawiązuje do elegancji wachlarza. Jej formy subtelnie rozpraszają światło, tworząc łagodne, relaksujące cienie. Idealna do wnętrz potrzebujących odrobiny lekkości i ciepła, łączy tradycyjne motywy z nowoczesnym stylem, dodając przestrzeni wyjątkowego uroku.





FIESTA

kolor abażura | shade color

● grupa I

Większy wybór kolorów znajdziesz na str. 118

kolor metalu | metal color

● Espresso

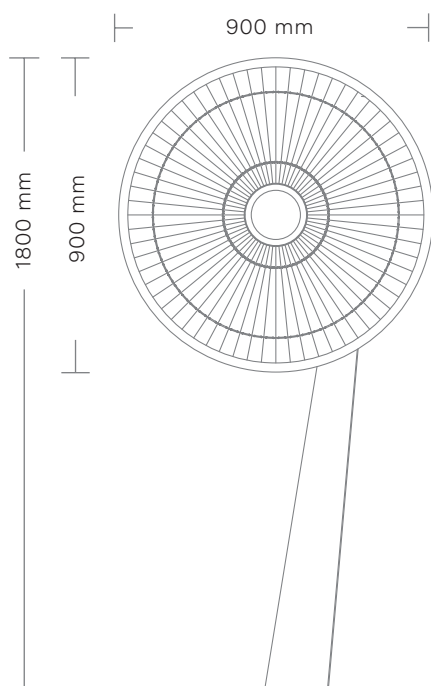
● Snow

● Sky

● Matcha

● Crema

● Coral



FIESTA

Lampa stojąca/

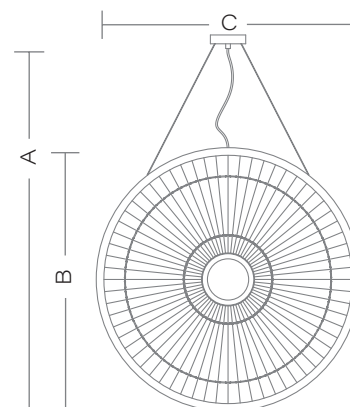
Floor lamp

max 1 x 18W

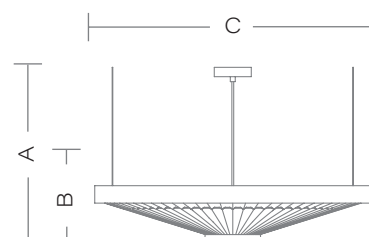
Zasilanie/Power: 230V



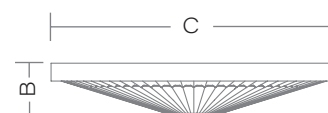
FIESTA Z1
Lampa wisząca/
Hanging lamp



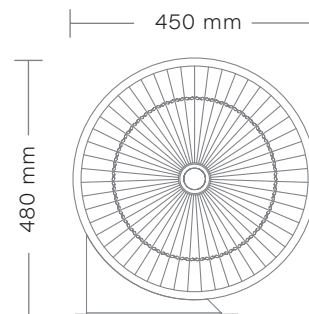
FIESTA Z2
Lampa wisząca/
Hanging lamp




FIESTA
Plafon/Ceiling



FIESTA
Lampa gabinetowa/
Big table lamp
max 1 x 9W
Zasilanie/Power: 230V



TYP	A	B	C	
Plafon/Ceiling P-450	-	115 mm	450 mm	1 x 9W
Plafon/Ceiling P-900	-	170 mm	900 mm	1 x 18W
Lampa wisząca/ hanging lamp Z1-400	1000 - 3000 mm	450 mm	450 mm	1 x 9W
Lampa wisząca/ hanging lamp Z1-900	1000 - 3000 mm	900 mm	900 mm	1 x 18W
Lampa wisząca/ hanging lamp Z2-400	1000 - 3000 mm	115 mm	450 mm	1 x 9W
Lampa wisząca/ hanging lamp Z2-900	1000 - 3000 mm	170 mm	900 mm	1 x 18W

BELLA

Kolekcja Bella to minimalistyczny design, który wprowadza do wnętrza poczucie spokoju, elegancji i komfortu.

Lampa łącząca metal, drewno i szklaną kulę, zaprojektowana została z najwyższą dbałością o detale.





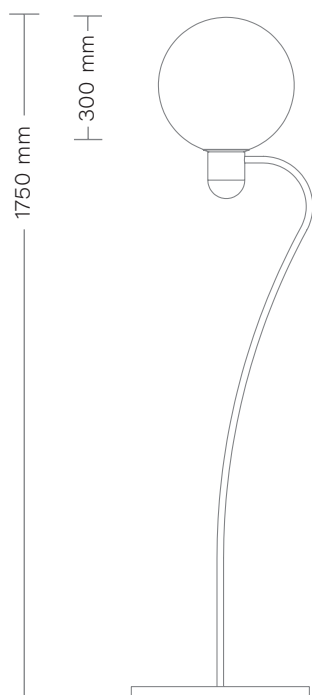
BELLA

kolor metalu | metal color

- Espresso
- Matcha
- Snow
- Crema
- Sky
- Coral

kolor drewna | wood color

- jesion euro | ash euro
- jesion czarny | ash black
- jesion lakier | ash varnish



BELLA

Lampa stojąca/
Floor lamp

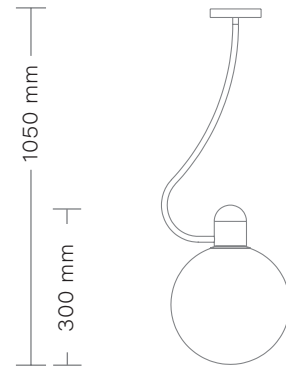
max 1 x 40W

Gwint/Chip: E27

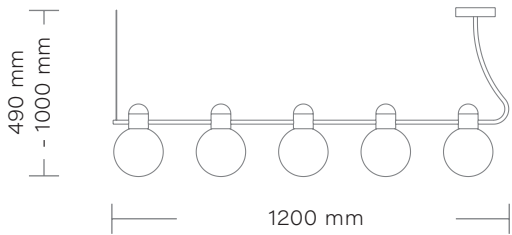
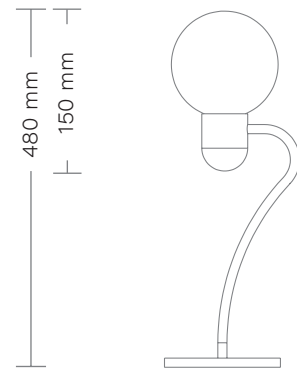
Zasilanie/Power: 230V



BELLA Z-1
Lampa wisząca/
Hanging lamp
 max 1 x 40W
 Gwint/Chip: E27
 Zasilanie/Power: 230V

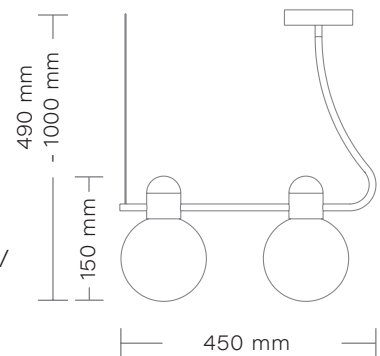


BELLA
Lampa gabinetowa/
Big table lamp
 max 1 x 40W,
 Gwint/Chip: G9
 Zasilanie/Power: 230V

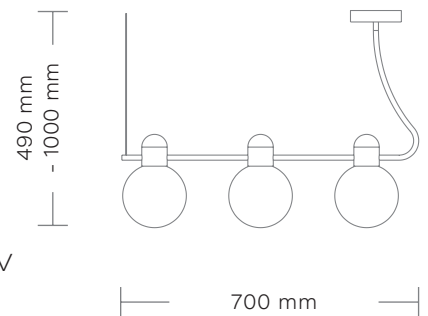


BELLA B-5
Lampa wisząca/
Hanging lamp
 max 5 x 40W,
 Gwint/Chip: G9
 Zasilanie/Power: 230V

BELLA B-2
Lampa wisząca/
Hanging lamp
 max 2 x 40W,
 Gwint/Chip: G9
 Zasilanie/Power: 230V



BELLA B-3
Lampa wisząca/
Hanging lamp
 max 3 x 40W,
 Gwint/Chip: G9
 Zasilanie/Power: 230V



MOON

Kolekcja Moon łączy wyszukany design z psychologią kolorów. Inspirowana blaskiem księżyca, zawiera szklaną kulę, a lampa oferuje różne barwy wpływające na nastrój, tworząc atmosferę relaksu i harmonii w eleganckim wydaniu.

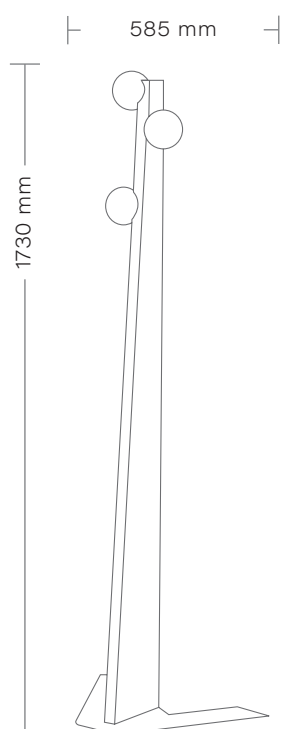




MOON

kolor metalu | metal color

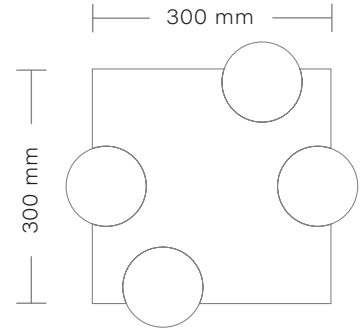
- Espresso
- Snow
- Sky
- Matcha
- Crema
- Coral



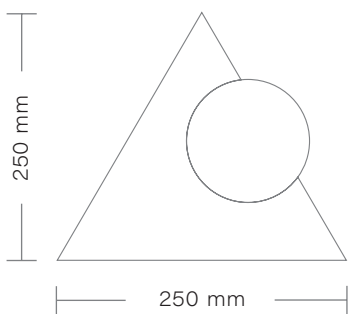
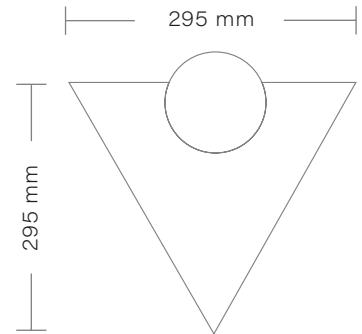
MOON
Lampa stojąca/
Floor lamp
max 3 x 40W
Gwint/Chip: G9
Zasilanie/Power: 230V



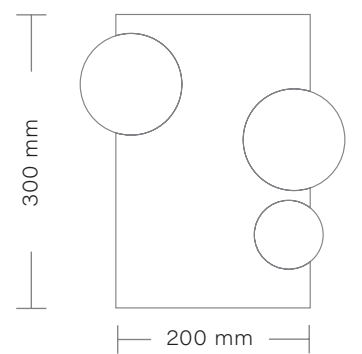
MOON
Plafon kwadrat/
Square ceiling
 max 4 x 40W
Gwint/Chip: G9
Zasilanie/Power: 230V



MOON
Plafon trójkąt/
Triangle ceiling
 max 1 x 40W,
Gwint/Chip: G9
Zasilanie/Power: 230V

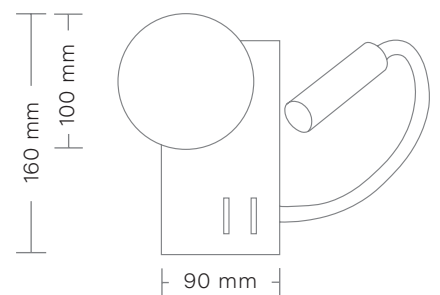


MOON
Plafon Prostokąt/
Rectangle ceiling
 max 3 x 40W,
Gwint/Chip: G9
Zasilanie/Power: 230V

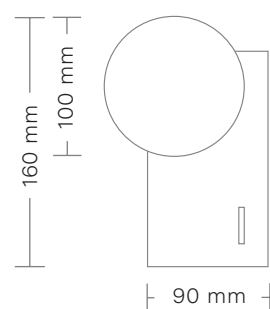


MOON
Lampa gabinetowa/
Big table lamp
 max 1 x 40W
Gwint/Chip: G9
Zasilanie/Power: 230V

MOON
Kinkiet LED/
Wall lamp LED
 max 1 x 40W,
 1 x 3W LED
Gwint/Chip: G9
Zasilanie/Power: 230V



MOON
Kinkiet/Wall lamp
 max 1 x 40W
Gwint/Chip: G9
Zasilanie/Power: 230V



DOMINO

Lampy inspirowane grą w domino w pastelowych kolorach stanowią świetną formę designu. Łączą elegancję z kreatywnym wystrojem wnętrza. Ich modułowy design doskonale wpisuje się w nowoczesne aranżacje, gdzie funkcjonalność łączy się z zabawą i estetyką.



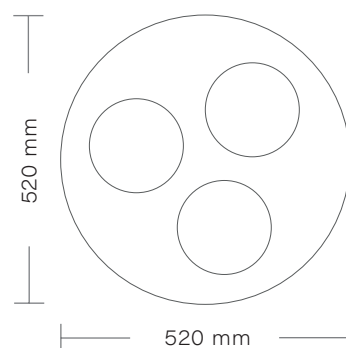
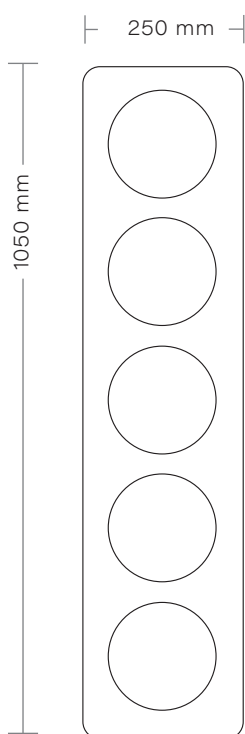


DOMINO

kolor metalu | metal color

- Espresso
- Snow
- Sky
- Matcha
- Crema
- Coral

DOMINO P-5
Plafon prostokąt/
Rectangular ceiling
max 5 x 12W LED
Zasilanie/Power: 230V

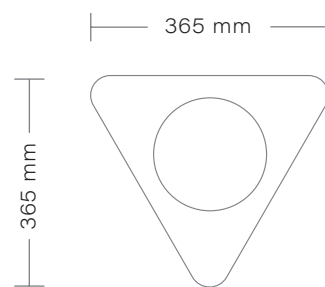


DOMINO P-3
Plafon okrąg/
Circular ceiling
max 3 x 12W LED
Zasilanie/Power: 230V

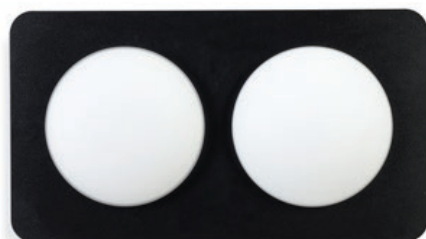
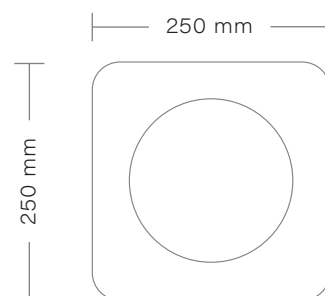
DOMINO



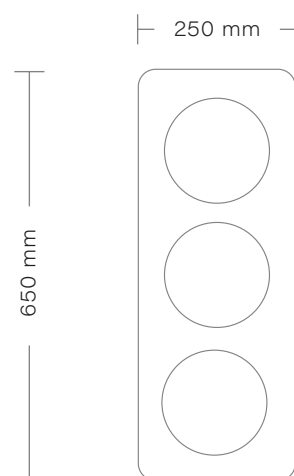
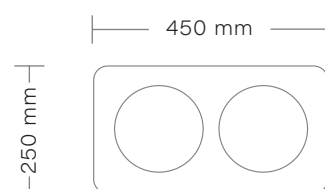
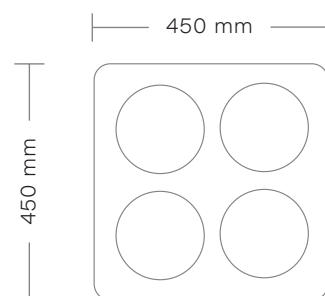
DOMINO P-1
**Plafon trójkąt/
Triangle ceiling**
max 1 x 12W LED
Zasilanie/Power: 230V



DOMINO P-4
**Plafon kwadrat/
Square ceiling**
4 x 12W LED
Zasilanie/Power: 230V



DOMINO P-3
**Plafon prostokąt/
Rectangular ceiling**
3x 12W LED
Zasilanie/Power: 230V



MOSS

Kolekcja Moss to kinkiety o eleganckiej okrągłej formie, która wnosi subtelny akcent do wnętrza. Dzięki różnorodności wykończeń, można je łatwo dopasować do wielu stylów, tworząc funkcjonalne i estetyczne źródło światła.



MOSS

kolor abażura | shade color

● grupa I, II, III, V

Większy wybór kolorów znajdziesz na str. 118

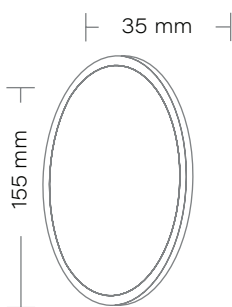


MOSS K-1

Kinkiet/Wall lamp

1 x 4W LED

Zasilanie/Power: 230V

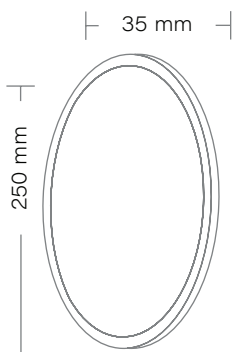


MOSS K-2

Kinkiet/Wall lamp

1 x 7,5W LED

Zasilanie/Power: 230V

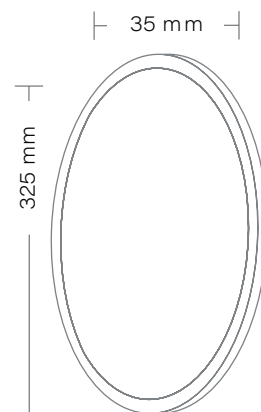


MOSS K-3

Kinkiet/Wall lamp

1 x 7,5W LED

Zasilanie/Power: 230V



COLUMBUS

Lampy Columbus to nie tylko źródło światła, ale także elegancki i subtelny element dekoracyjny. Jej smukłe, metalowe wykończenie dodaje wnętrzu lekkości i delikatności.





COLUMBUS

kolor abażura | shade color

● grupa I, II, III

Większy wybór kolorów znajdziesz na str. 118

kolor metalu | metal color

● Espresso

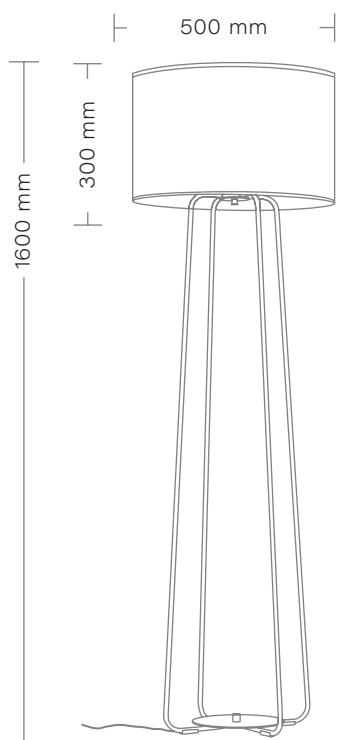
● Matcha

● Snow

● Crema

● Sky

● Coral



COLUMBUS

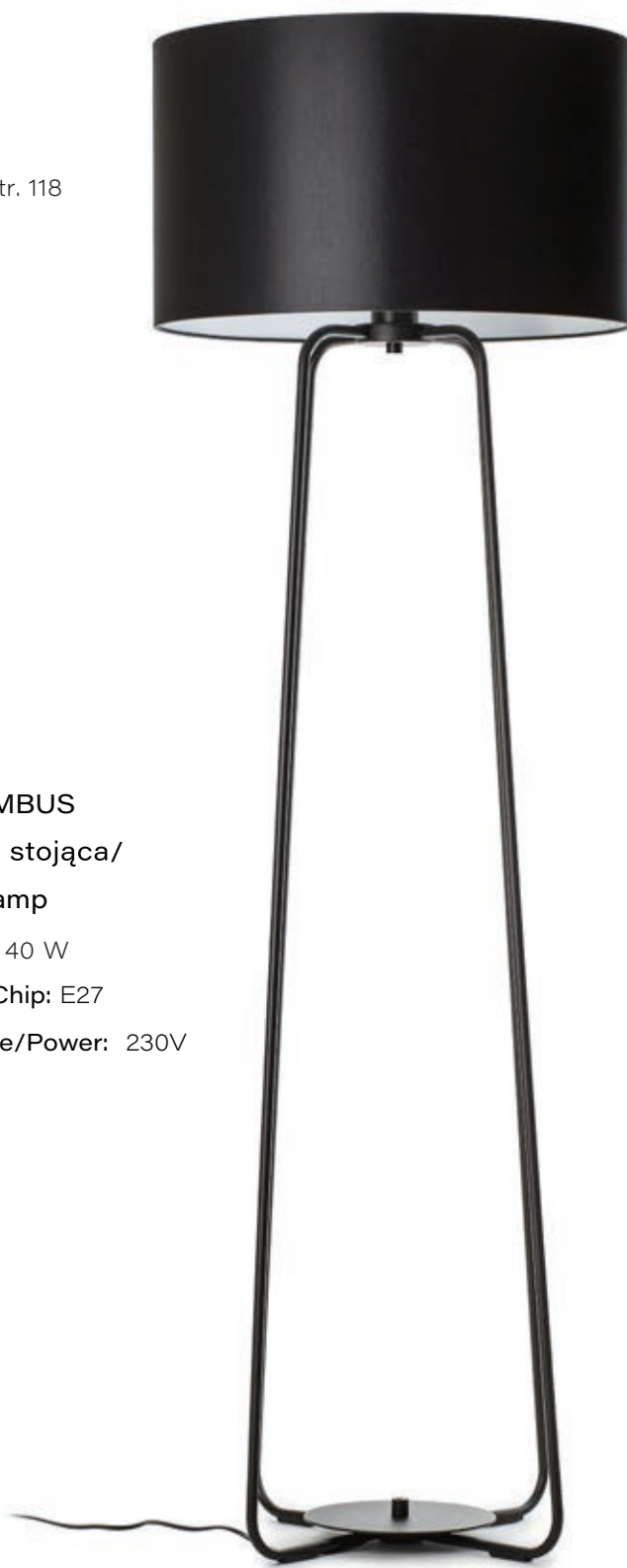
Lampa stojąca/

Floor lamp

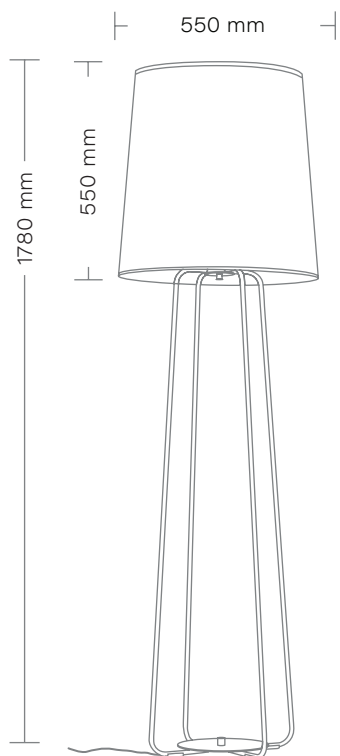
max 1 x 40 W

Gwint/Chip: E27

Zasilanie/Power: 230V



PLUS



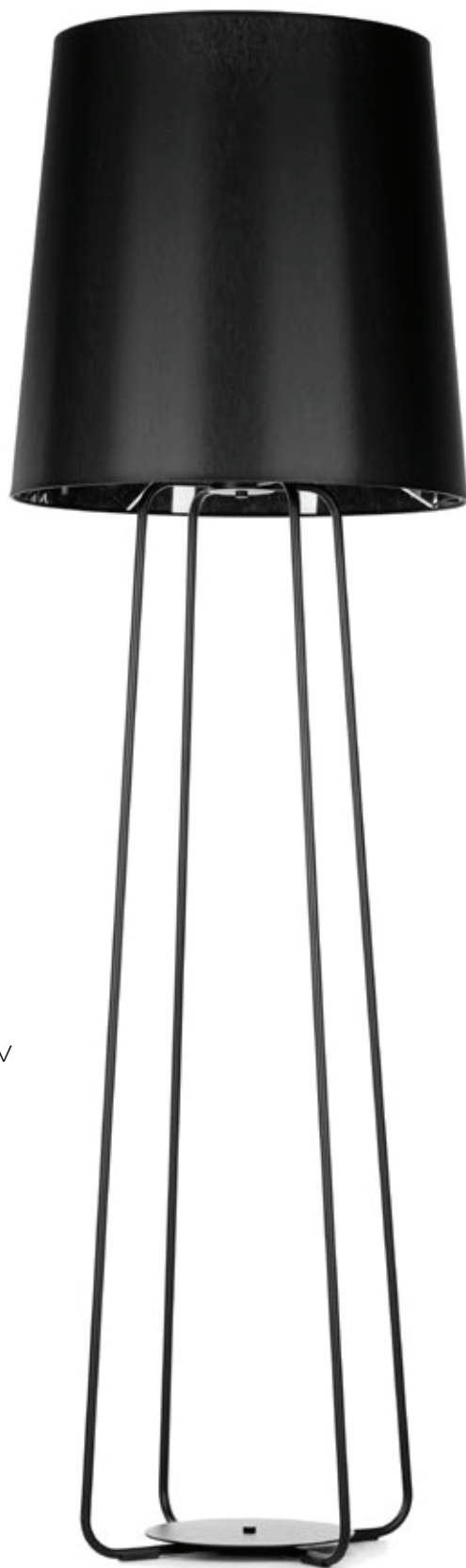
COLUMBUS PLUS

Lampa stojąca/
Floor lamp

max 1 x 40 W

Gwint/Chip : E27

Zasilanie/Power: 230V





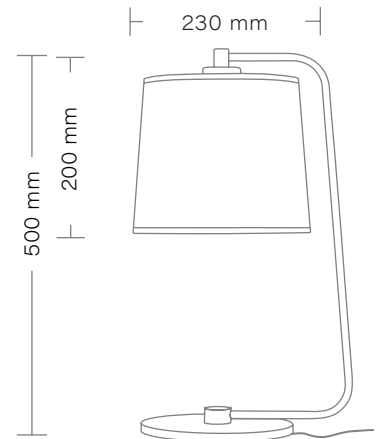
COLUMBUS

Lampa gabinetowa/
Big table lamp

max 1 x 40 W

Gwint/Chip: E27

Zasilanie/Power: 230V



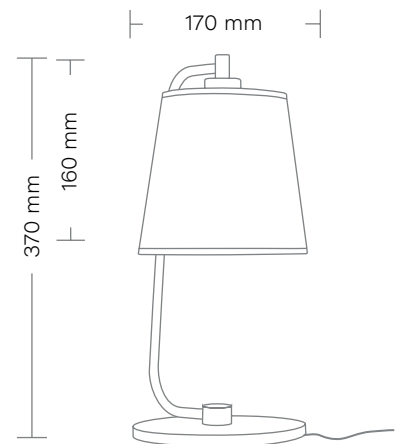
COLUMBUS

Lampa nocna/
Small table lamp

max 1 x 40 W

Gwint/Chip: E27

Zasilanie/Power: 230V



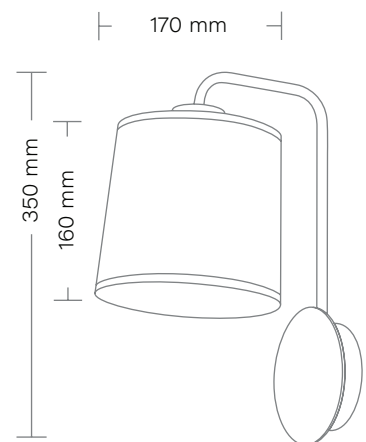
COLUMBUS

Kinkiet 3/Wall lamp 3

max 1 x 40W,

Gwint/Chip: E27

Zasilanie/Power: 230V



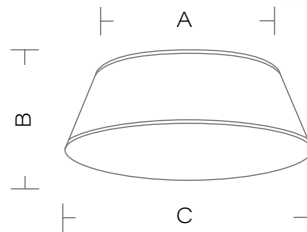
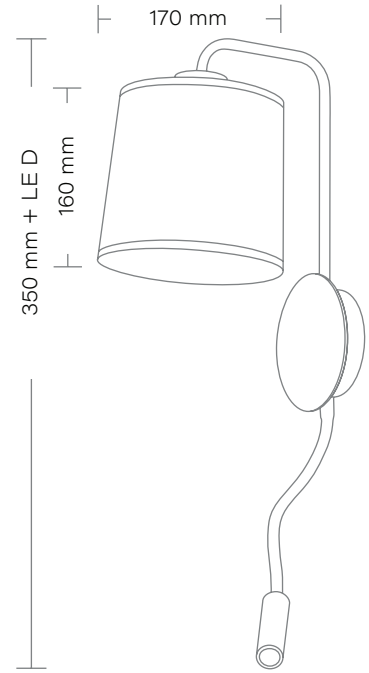


COLUMBUS
Kinkiet LED /
Wall lamp LED


max 1 x 40W,
1 x 3W LED

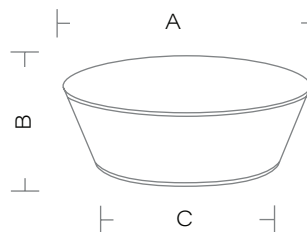
Gwint/Chip: E27

Zasilanie/Power: 230V




COLUMBUS
Plafon/Ceiling

TYP	A	B	C	
Plafon/Ceiling P-1	300 mm	140 mm	400 mm	2 x E27 40 W
Plafon/Ceiling P-2	400 mm	140 mm	500 mm	3 x E27 40 W



COLUMBUS
Plafon/Ceiling

TYP	A	B	C	
Plafon/Ceiling P-3	400 mm	140 mm	300 mm	2 x E27 40 W
Plafon/Ceiling P-4	500 mm	140 mm	400 mm	3 x E27 40 W

MALMO

Lampa Malmo to eleganckie połączenie oświetlenia i stolika.

Wykonana z metalu, drewna i tkaniny, wprowadza nowoczesny styl i ciepłą atmosferę. Doskonała do salonu czy sypialni, oferuje funkcjonalność i wygodę, pomagając stworzyć spokojne miejsce w codziennym pośpiechu.



MALMO

kolor abażura | shade color

● grupa I

Większy wybór kolorów znajdziesz na str. 118

kolor drewna | wood color

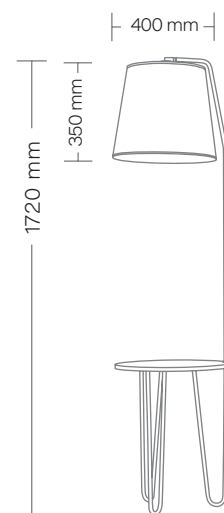
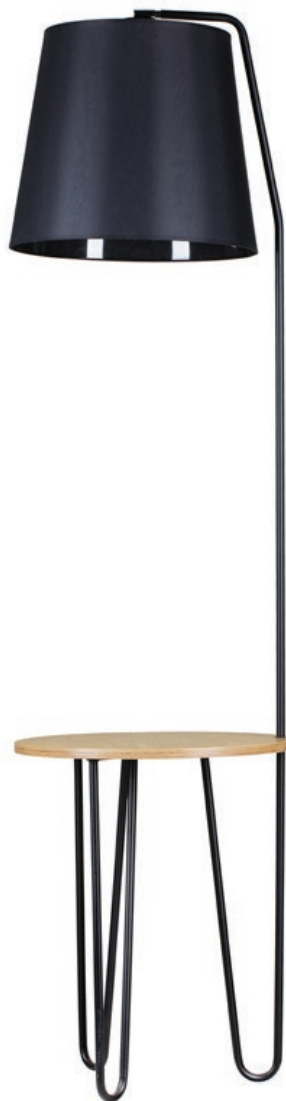
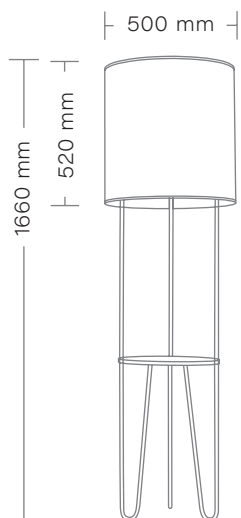
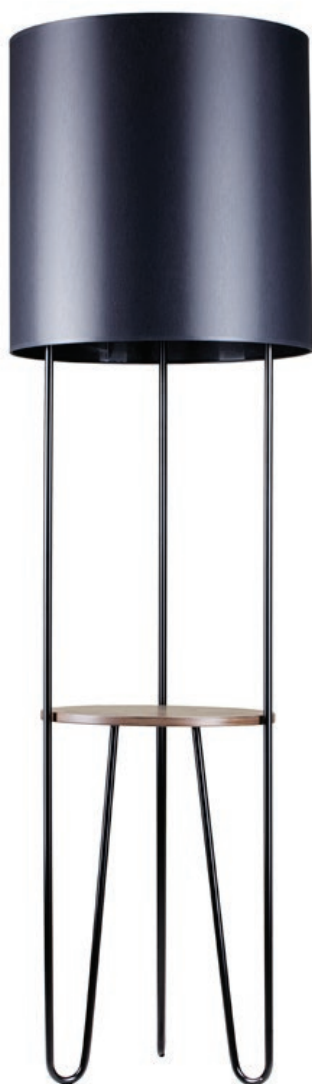
● jesion euro | ash euro

● jesion lakier | ash varnish

kolor metalu | metal color

● Espresso

○ Snow



MALMO LS-1
Lampa stojąca/
Floor lamp
max 1 x 40W
Gwint/Chip: E27
Zasilanie/Power: 230V

MALMO LS-2
Lampa stojąca/
Floor lamp
max 3 x 40W
Gwint/Chip: E27
Zasilanie/Power: 230V

RANDAL

Lampa Randal to funkcjonalne połączenie oświetlenia i stolika, które sprzyja komfortowi i relaksacji. Zapewnia praktyczne miejsce na książkę, napój lub akcesoria, jednocześnie tworząc idealne warunki do odpoczynku przy ciepłym, regulowanym świetle.



RANDAL

kolor abażura | shade color

● grupa I, II, III

Większy wybór kolorów znajdziesz na str. 118

kolor metalu | metal color

● Espresso

● Snow

● Sky

● Matcha

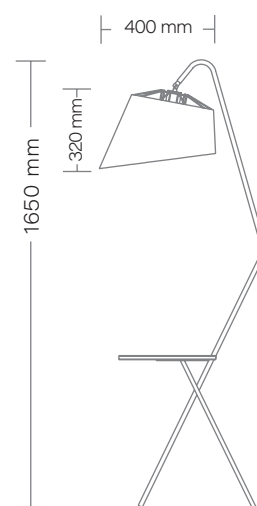
● Crema

● Coral

kolor drewna | wood color

● jesion euro | ash euro

● jesion lakier | ash varnish



RANDAL
Lampa stojąca/
Floor lamp
max 1 x 40W
Gwint/Chip: E27
Zasilanie/Power: 230V

PIANO

Kolekcja Piano charakteryzuje się prostą formą, która w elegancki sposób integruje się z każdym wnętrzem. Dzięki różnorodności tkanin, wielkości i długości, można je łatwo dostosować do indywidualnych potrzeb, zapewniając funkcjonalność i estetykę.





PIANO

kolor abażura | shade color

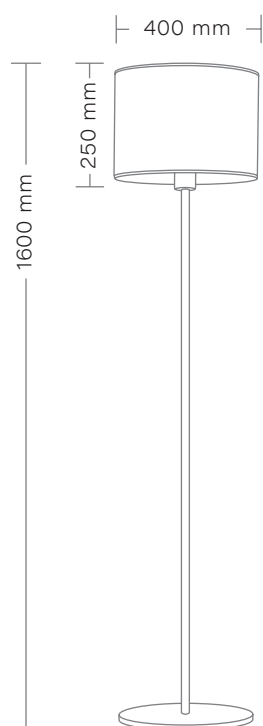
grupa I, II, III

Większy wybór kolorów znajdziesz na str. 118

kolor metalu | metal color

Espresso

Snow



PIANO

Lampa stojąca/

Floor lamp

max 1 x 40W

Gwint/Chip: E27

Zasilanie/Power: 230V





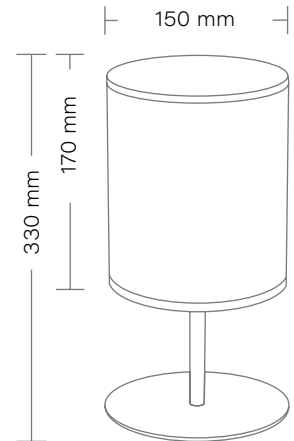
PIANO

Lampa nocna/
Small table lamp

max 1 x 40 W

Gwint/Chip: E27

Zasilanie/Power: 230V



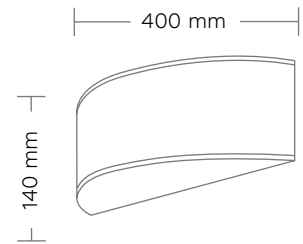
PIANO K-1

Kinkiet/Wall lamp

max 1 x 40W,

Gwint/Chip: E27

Zasilanie/Power: 230V



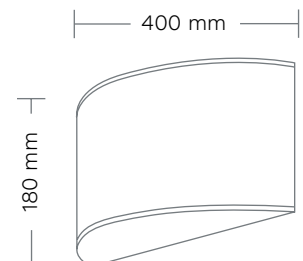
PIANO K-2

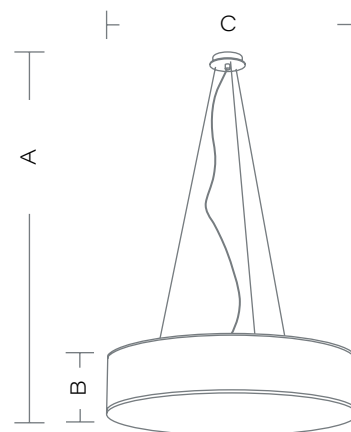
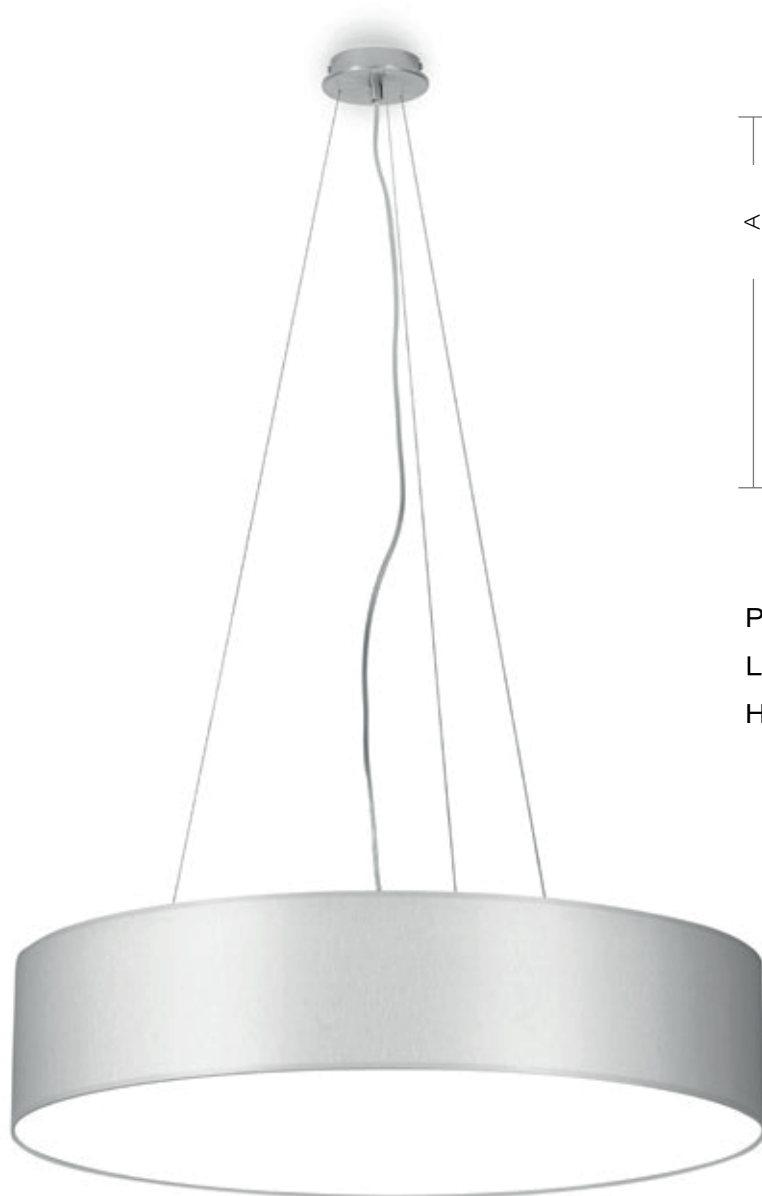
Kinkiet/Wall lamp

max 2 x 40W,

Gwint/Chip: E27

Zasilanie/Power: 230V






PIANO

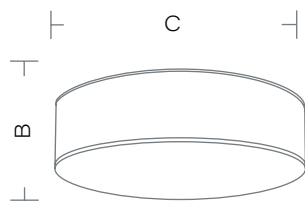
Lampa wisząca/


Hanging lamp

TYP	A	B	C	
Lampa wisząca/ hanging lamp Z-400	1000 mm	140 mm	400 mm	2 × E27 40W
Lampa wisząca/ hanging lamp Z-500	1000 mm	160 mm	500 mm	3 × E27 40W
Lampa wisząca/ hanging lamp Z-600	1000 mm	160 mm	600 mm	5 × E27 40W
Lampa wisząca/ hanging lamp Z-800	1000 mm	180 mm	800 mm	5 × E27 40W



PIANO
Plafon/Ceiling



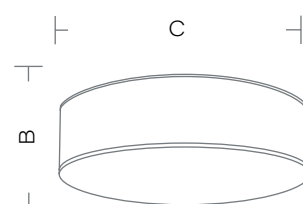
TYP	A	B	C	
Plafon/Ceiling P-300	-	140 mm	300 mm	1 x E27 40 W
Plafon/Ceiling P-400	-	140 mm	400 mm	2 x E27 40 W
Plafon/Ceiling P-500	-	160 mm	500 mm	3 x E27 40 W
Plafon/Ceiling P-600	-	160 mm	600 mm	5 x E27 40 W
Plafon/Ceiling P-800	-	180 mm	800 mm	5 x E27 40 W

PIANO LED

kolor abażura | shade color

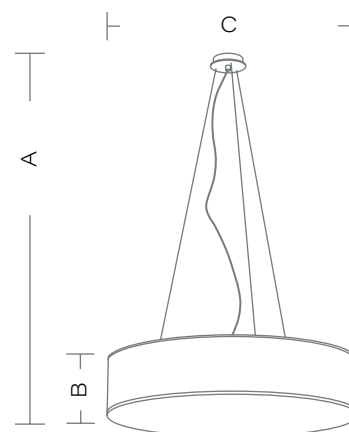
grupa I, II, III

Większy wybór kolorów znajdziesz na str. 118




PIANO LED
Plafon/Ceiling





PIANO LED
Lampa wisząca/
Hanging lamp

TYP	A	B	C	
Plafon/Ceiling P-300	-	100 mm	300 mm	LED 12W
Plafon/Ceiling P-400	-	100 mm	400 mm	LED 18W
Plafon/Ceiling P-500	-	100 mm	500 mm	LED 18W
Plafon/Ceiling P-600	-	100 mm	600 mm	LED 36W
Plafon/Ceiling P-800	-	100 mm	800 mm	LED 60W
Lampa wisząca/ hanging lamp Z-300	1000 mm	100 mm	300 mm	LED 12W
Lampa wisząca/ hanging lamp Z-400	1000 mm	100 mm	400 mm	LED 18W
Lampa wisząca/ hanging lamp Z-500	1000 mm	100 mm	500 mm	LED 18W
Lampa wisząca/ hanging lamp Z-600	1000 mm	100 mm	600 mm	LED 36W
Lampa wisząca/ hanging lamp Z-800	1000 mm	100 mm	800 mm	LED 60W

BUKKA


Kolekcja Bukka harmonijnie łączy masywne drewno z delikatną, szklaną kulą. Ta unikalna kompozycja wzbogaca przestrzeń, sprzyjając dobrostanowi.



BUKKA

kolor drewna | wood color

 jesion euro | ash euro

 jesion czarny | ash black

 jesion lakier | ash varnish



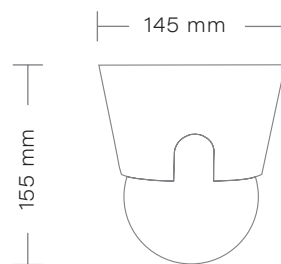
BUKKA P-1

Plafon/Ceiling

max 1 x 40W

Gwint/Chip: G9

Zasilanie/Power: 230V



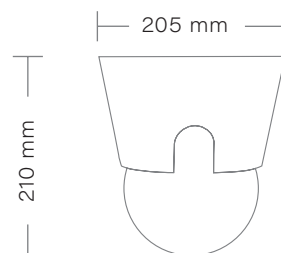
BUKKA P-2

Plafon/Ceiling

max 1 x 40W

Gwint/Chip: E27

Zasilanie/Power: 230V



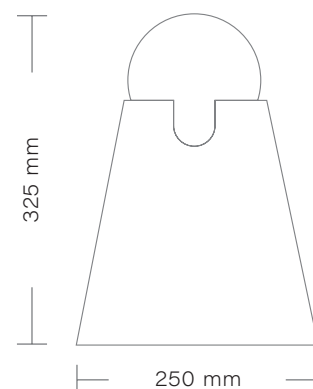
BUKKA

Lampa gabinetowa/
Big table lamp

max 1 x 40W

Gwint/Chip: E27

Zasilanie/Power: 230V



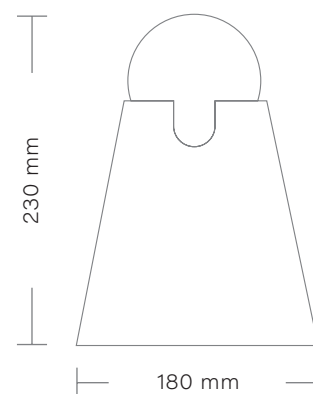
BUKKA

Lampa nocna/
Small table lamp

max 1 x 40W

Gwint/Chip: G9

Zasilanie/Power: 230V



BLICK, GLICK & FLICK

Kolekcje Blick, Flick, Glick zachwycają geometrycznymi formami i różnorodnością wykończeń. Dostępne w kolorowych i stonowanych wersjach z naturalnych tkanin, łączą zabawę z elegancją.



BLICK, GLICK & FLICK

kolor abażura | shade color

● grupa I, II, III

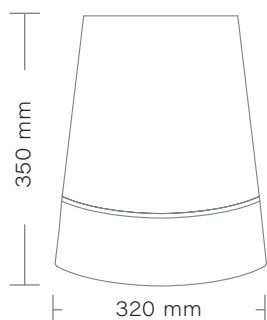
Większy wybór kolorów znajdziesz na str. 118

kolor drewna | wood color

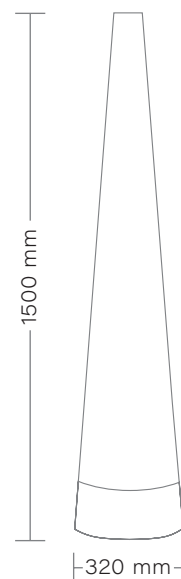
● jesion euro | ash euro

● jesion czarny | ash black

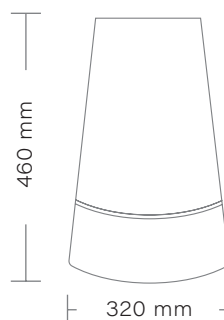
● jesion lakier | ash varnish



GLICK
Lampa gabinetowa/
Big table lamp
max 1 x 40W
Gwint/Chip: E27
Zasilanie/Power: 230V



FLICK
Lampa stojąca LED/
Floor lamp LED
max 1 x 55W
Zasilanie/Power: 230V



BLICK
Lampa gabinetowa/
Big table lamp
max 1 x 40W
Gwint/Chip: E27
Zasilanie/Power: 230V

PUMBA

Kolekcja Pumba wyłamuje się z tradycyjnych norm. Produkty inspirowane zabawą i kreatywnością, z podstawą wykonaną z litego drewna oraz ciekawą formą abażuru, wnoszą świeże spojrzenie na klasykę. Dodają przestrzeni niepowtarzalnego charakteru i nowoczesnego uroku.



PUMBA

kolor abażura | shade color

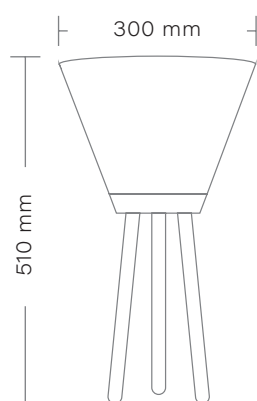
● grupa I, II, III

Większy wybór kolorów znajdziesz na str. 118

kolor drewna | wood color

● jesion euro | euro ash

● jesion lakier | ash varnish



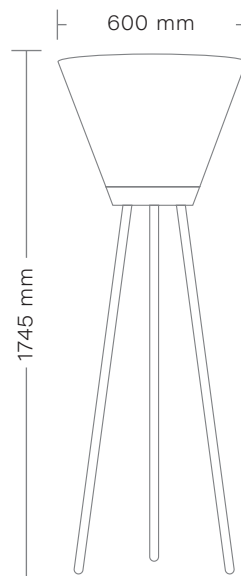
PUMBA

Lampa gabinetowa/
Big table lamp

max 1 x 40W

Gwint/Chip: E27

Zasilanie/Power: 230V



PUMBA

Lampa stojąca/
Floor lamp

max 4 x 40W

Gwint/Chip: E27

Zasilanie/Power: 230V



OSLO

Kolekcja Oslo łączy subtelną formę z wyszukany wzornictwem. Dzięki szerokiemu wyborowi tkanin abażurowych i drewna, lampy możnadopasować niemal do każdego wnętrza – zarówno mieszkalnego, jak i hotelowego.





OSLO

kolor abażura | shade color

- grupa I, II, III

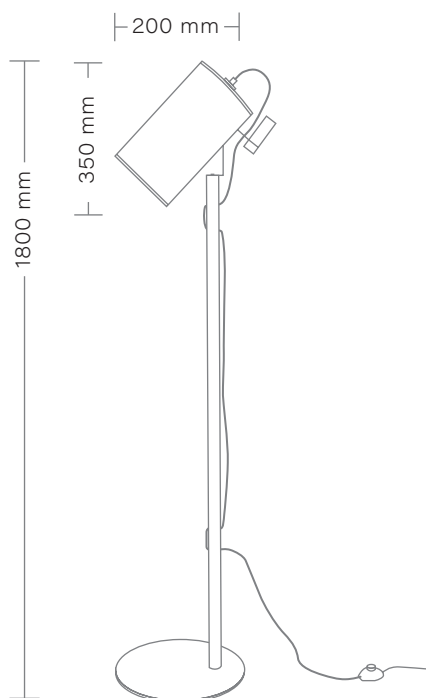
Większy wybór kolorów znajdziesz na str. 118

kolor drewna | wood color

- jesion czarny | ash black
- jesion lakier | ash varnish
- jesion euro | euro ash
- jesion biały | white ash

oplot przewodu | braided cable

- czarny | black
- biały | white



OSLO

Lampa stojąca/
Floor lamp

max 1 x 40W

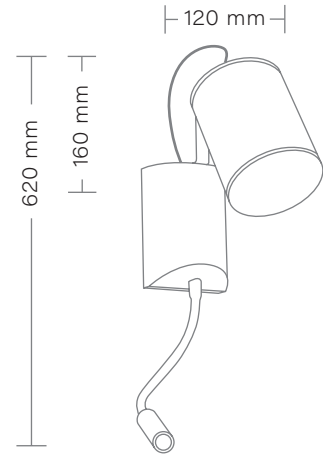
Gwint/Chip: E27

Zasilanie/Power: 230V

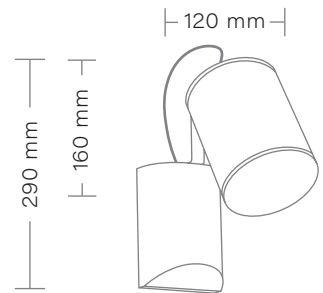




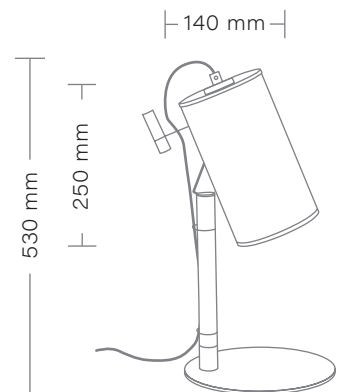
OSLO
Kinkiet LED/
Wall lamp LED
max 1 x 40W,
1 x 3W LED
Gwint/Chip: E27
Zasilanie/Power: 230V



OSLO
Kinkiet/Wall lamp
max 1 x 40W
Gwint/Chip: E27
Zasilanie/Power: 230V



OSLO
Lampa gabinetowa/
Big table lamp
max 1 x 40W
Gwint/Chip: E27
Zasilanie/Power: 230V



OSLO

kolor abażura | shade color

● grupa I, II, III

Większy wybór kolorów znajdziesz na str. 60

kolor drewna | wood color

● jesion czarny | ash black

● jesion lakier | ash varnish

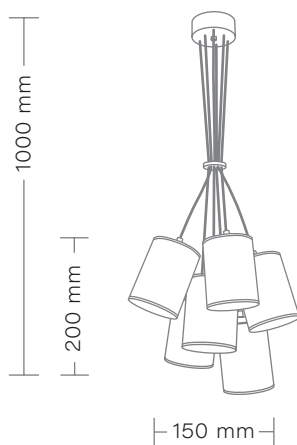
● jesion euro | euro ash

● jesion biały | white ash

oplot przewodu | braided cable

● czarny | black

○ biały | white



OSLO

Lampa wisząca Z-6/

Hanging lamp Z-6

max 6 × 40W

Gwint/Chip: E27

Zasilanie/Power: 230V



OSLO



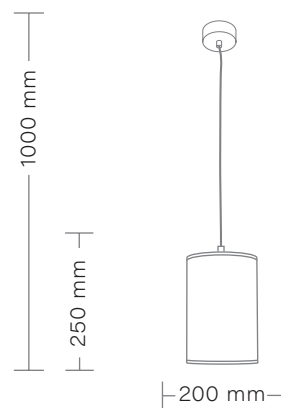
OSLO

Lampa wisząca Z-1/
Hanging lamp Z-1

max 1 x 40W

Gwint/Chip: E27

Zasilanie/Power: 230V



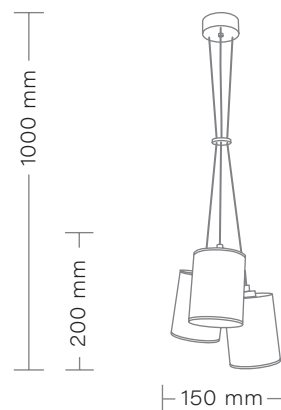
OSLO

Lampa wisząca Z-3/
Hanging lamp Z-3

max 3 x 40W

Gwint/Chip: E27

Zasilanie/Power: 230V



SIERRA

Kolekcja Sierra powstała z myślą o niewielkich przestrzeniach. Wąska drewniana podstawa stabilizuje lampę oraz nadaje jej niepowtarzalny charakter. Atutem całej kolekcji jest dodatkowy element umożliwiający kierowanie światłem. Takie rozwiązanie pozwala użytkownikowi dopasować oświetlenie do swoich potrzeb.





SIERRA

kolor abażura | shade color

- grupa I, II, III

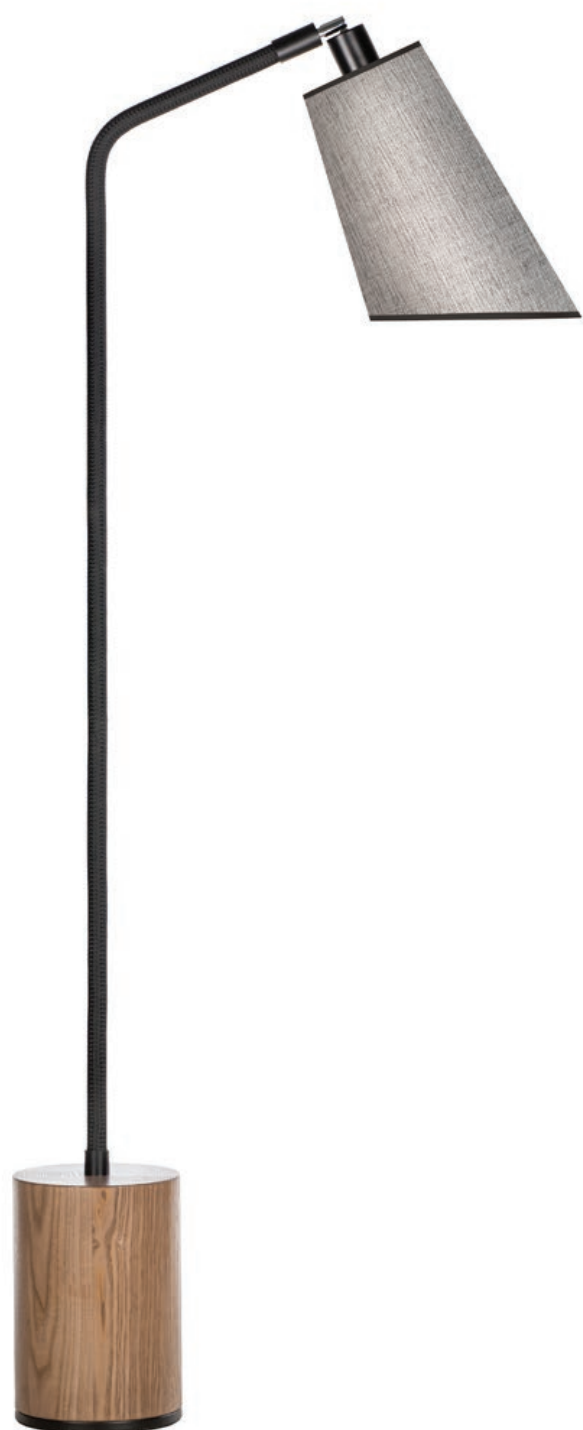
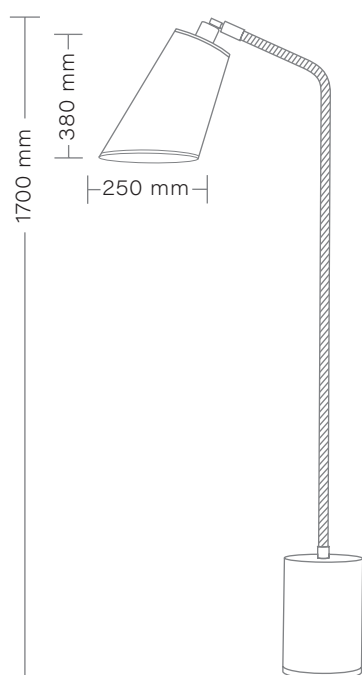
Większy wybór kolorów znajdziesz na str. 118

kolor drewna | wood color

- jesion czarny | ash black
- jesion lakier | ash varnish
- jesion euro | euro ash
- jesion biały | white ash

oplot przewodu | braided cable

- czarny | black
- biały | white



SIERRA

Lampa stojąca/
Floor lamp

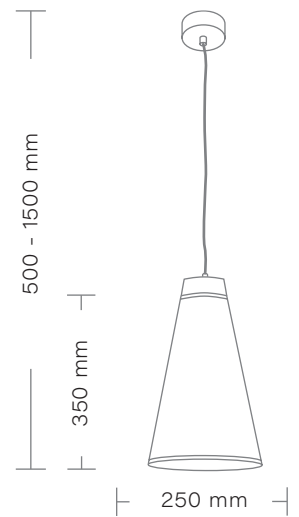
max 1 x 40W

Gwint/Chip: E27

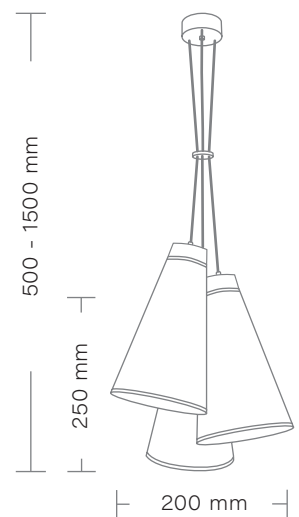
Zasilanie/Power: 230V



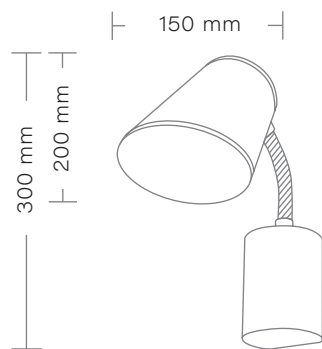
SIERRA
Lampa wisząca Z-1/
Hanging lamp Z-1
 max 1 x 40W
 Gwint/Chip: E27
 Zasilanie/Power: 230V



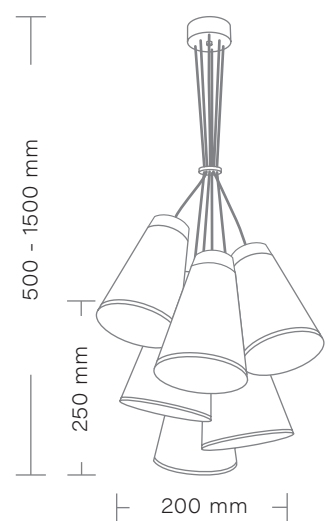
SIERRA
Lampa wisząca Z-3/
Hanging lamp Z-3
 max 3 x 40W
 Gwint/Chip: E27
 Zasilanie/Power: 230V



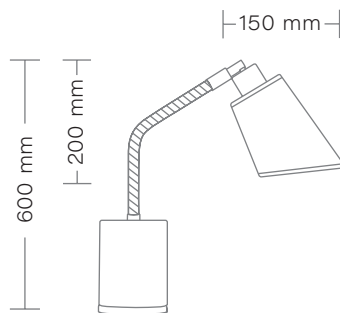
SIERRA
Kinkiet/Wall lamp
 max 1 x 40W
 Gwint/Chip: E27
 Zasilanie/Power: 230V



SIERRA
Lampa wisząca Z-6/
Hanging lamp Z-6
 max 6 x 40W
 Gwint/Chip: E27
 Zasilanie/Power: 230V



SIERRA
Lampa gabinetowa/
Big table lamp
 max 1 x 40W
 Gwint/Chip: E27
 Zasilanie/Power: 230V



SIERRA

TATRA

Kolekcja Tatra to design połączony z funkcjonalnością. Lampy wprowadzą do przestrzeni niepowtarzalny, ciepły charakter, a ich stabilna podstawa zapewnia solidność. Mocnym atutem tej kolekcji jest możliwość personalizacji – każdy może poczuć się jak projektant, wybierając kolor drewna, abażuru oraz przewodu.





TATRA 1

kolor abażura | shade color

● grupa I, II, III

Większy wybór kolorów znajdziesz na str. 118

kolor drewna | wood color

● jesion czarny | ash black

● jesion lakier | ash varnish

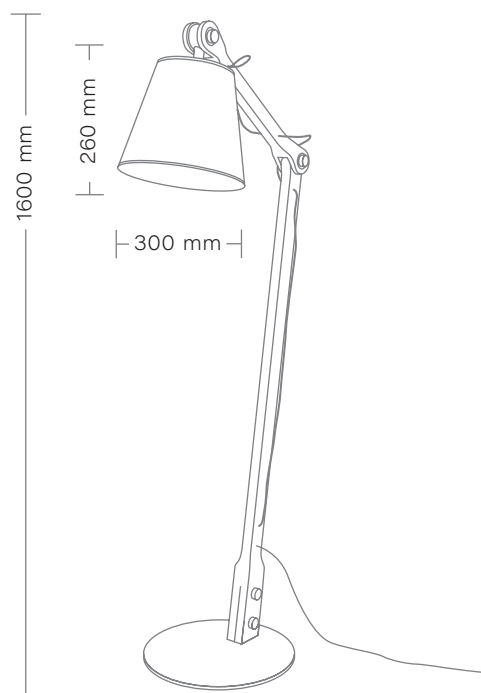
● jesion euro | euro ash

● jesion biały | white ash

oplot przewodu | braided cable

● czarny | black

○ biały | white



TATRA 1
Lampa stojąca/
Floor lamp
max 1 x 40W
Gwint/Chip: E27
Zasilanie/Power: 230V

TATRA 2

kolor abażura | shade color

- grupa I, II, III

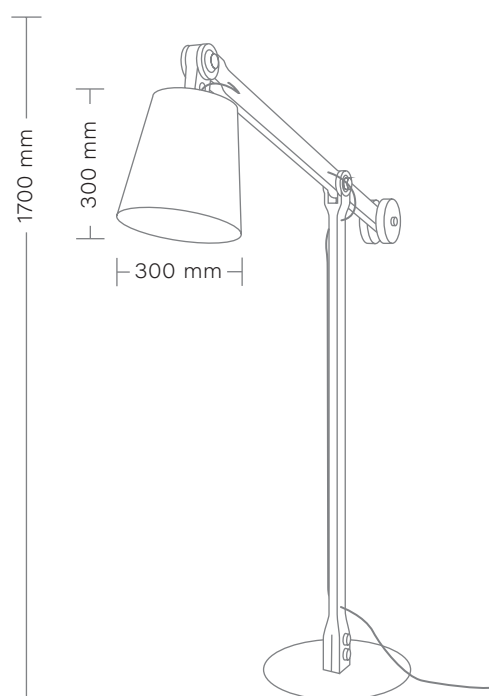
Większy wybór kolorów znajdziesz na str. 118

kolor drewna | wood color

- jesion czarny | ash black
- jesion lakier | ash varnish
- jesion euro | euro ash
- jesion biały | white ash

oplot przewodu | braided cable

- czarny | black
- biały | white



TATRA 2
Lampa stojąca/
Floor lamp
max 1 x 40W
Gwint/Chip: E27
Zasilanie/Power: 230V



TATRA

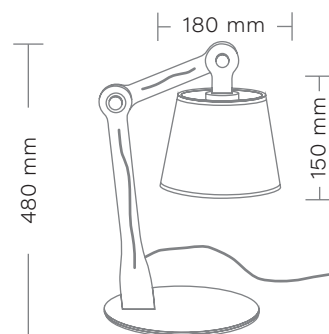
TATRA

Lampa gabinetowa/
Big table lamp

max 1 x 40W

Gwint/Chip: E27

Zasilanie/Power: 230V



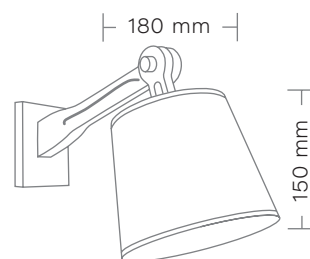
TATRA

Kinkiet/Wall lamp

max 1 x 40W

Gwint/Chip: E27

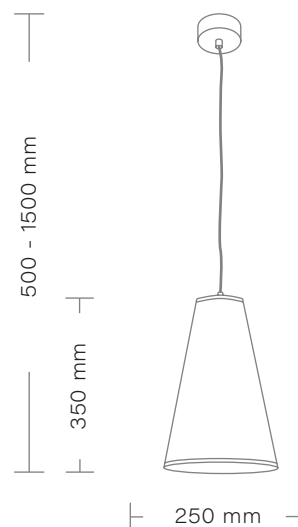
Zasilanie/Power: 230V



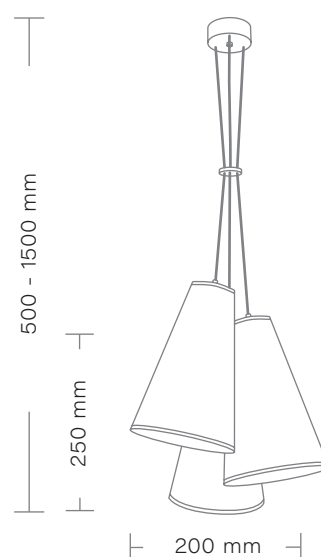
TATRA



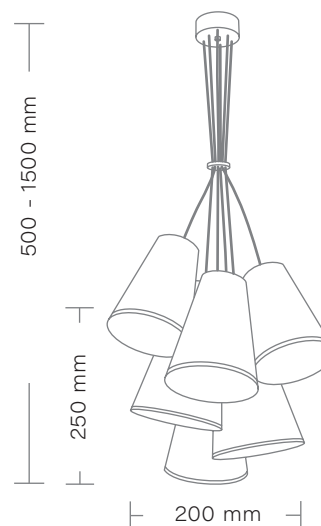
TATRA
Lampa wisząca Z-1/
Hanging lamp Z-1
max 1 x 40W
Gwint/Chip: E27
Zasilanie/Power: 230V



TATRA
Lampa wisząca Z-3/
Hanging lamp Z-3
max 3 x 40W
Gwint/Chip: E27
Zasilanie/Power: 230V



TATRA
Lampa wisząca Z-6/
Hanging lamp Z-6
max 6 x 40W
Gwint/Chip: E27
Zasilanie/Power: 230V



TATRA XXL

Lampa Tatra XXL to doskonała odpowiedź na współczesne potrzeby, której kluczową cechą jest imponująca wielkość. Jej minimalistyczna forma z litego drewna przyciąga wzrok, a ramię z funkcją przedłużenia umożliwia elastyczne dostosowanie do różnych potrzeb oświetleniowych.





TATRA XXL

kolor abażura | shade color

● grupa I, II, III

Większy wybór kolorów znajdziesz na str. 118

kolor drewna | wood color

● jesion czarny | ash black

● jesion lakier | ash varnish

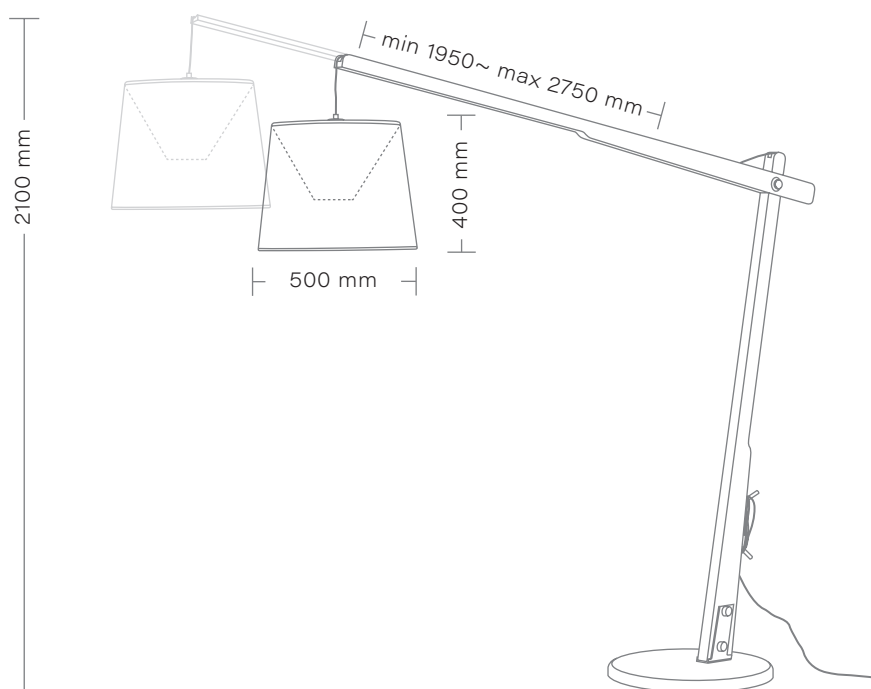
● jesion euro | euro ash

● jesion biały | white ash

oplot przewodu | braided cable

● czarny | black

○ biały | white



TATRA XXL

Lampa stojąca/
Floor lamp

max 1 x 40W

Gwint/Chip: E27

Zasilanie/Power: 230V



HERON

Lampa Heron wspiera codzienne wysiłki w dynamicznym świecie, pomagając znaleźć równowagę między pracą a życiem prywatnym. Została zaprojektowana tak, aby idealnie sprawdzała się zarówno w pracy, jak i podczas relaksu, łącząc funkcjonalność z nowoczesnym designem





HERON

kolor abażura | shade color

● grupa I, II, III

Większy wybór kolorów znajdziesz na str. 118

kolor drewna | wood color

● jesion czarny | ash black

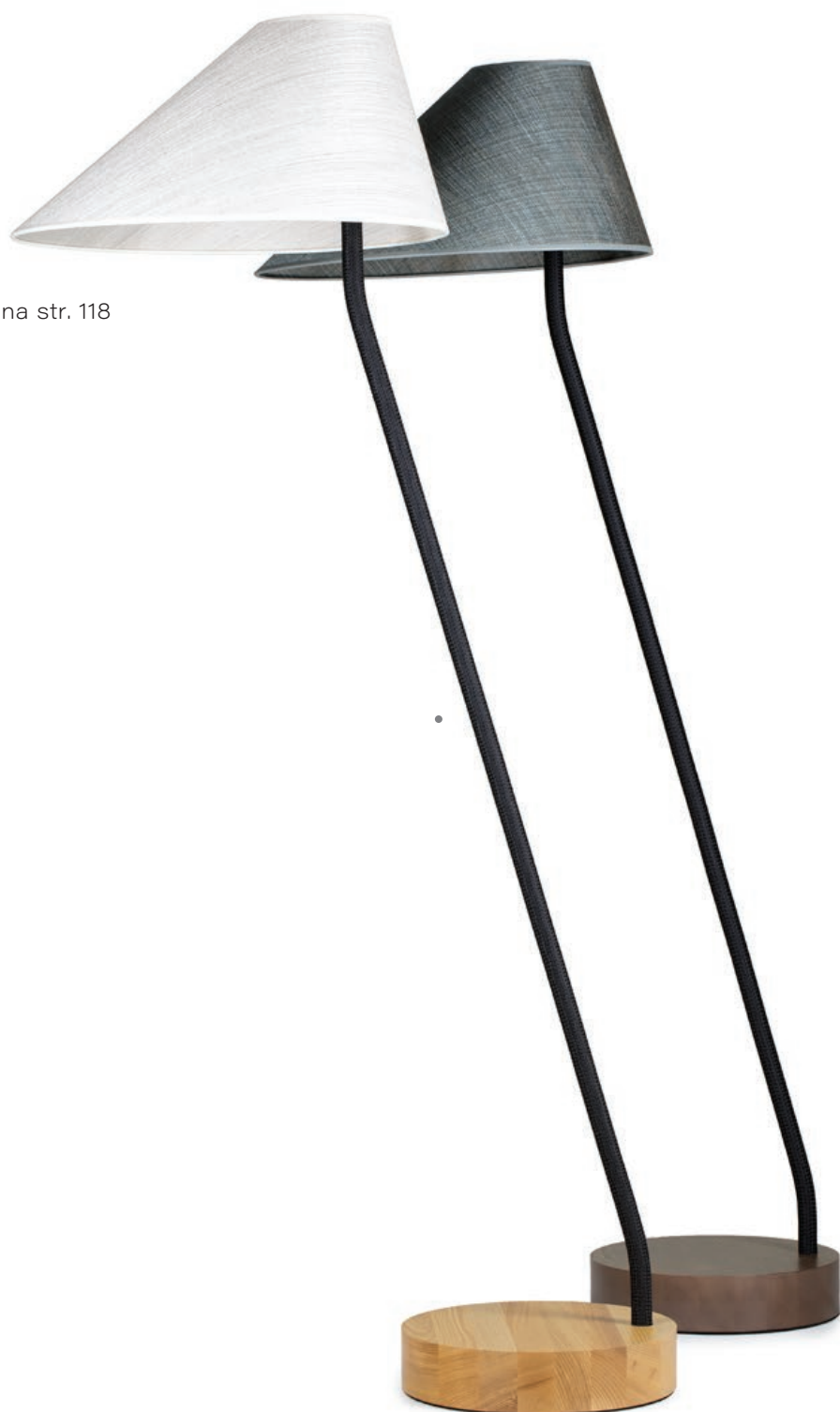
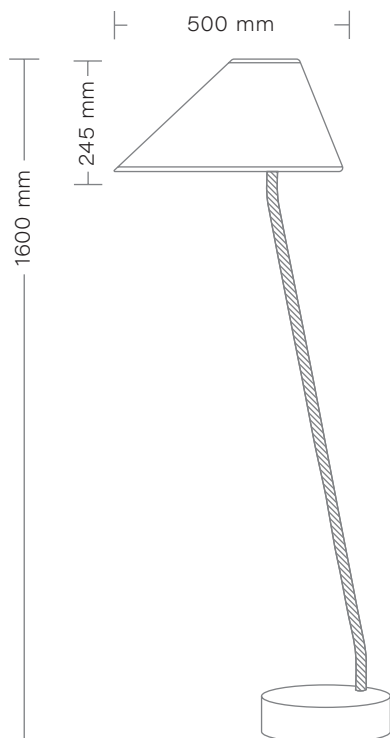
● jesion lakier | ash varnish

● jesion biały | ash white

oplot przewodu | braided cable

● czarny | black

○ biały | white



HERON

Lampa stojąca/
Floor lamp

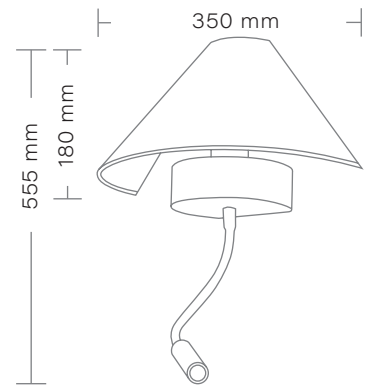
max 1 x 40W

Gwint/Chip: E27

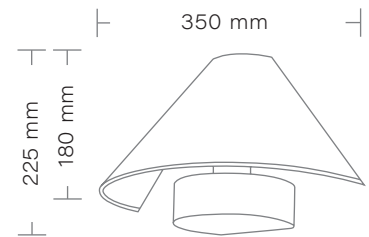
Zasilanie/Power: 230V



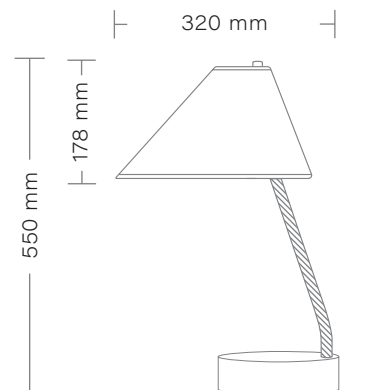
HERON
Kinkiet LED/
Wall lamp LED
 max 1 x 40W,
 1 x 3W LED
 Gwint/Chip: E27
 Zasilanie/Power: 230V



HERON
Kinkiet/Wall lamp
 max 1 x 40W
 Gwint/Chip: E27
 Zasilanie/Power: 230V



HERON
Lampa gabinetowa/
Big table lamp
 max 1 x 40W
 Gwint/Chip: E27
 Zasilanie/Power: 230V






HANOI

Cała kolekcja Hanoi nawiązuje do wietnamskich tradycyjnych kapeluszy „Non la”. Dodatkowym atutem lampy jest to, że została wykonana z wysokiej jakości materiałów, w tym tkaniny, opłotu i drewna.




HANOI

kolor abażura | shade color

 grupa I, II, III, IV

Większy wybór kolorów znajdziesz na str. 118

kolor drewna | wood color

 jesion czarny | ash black

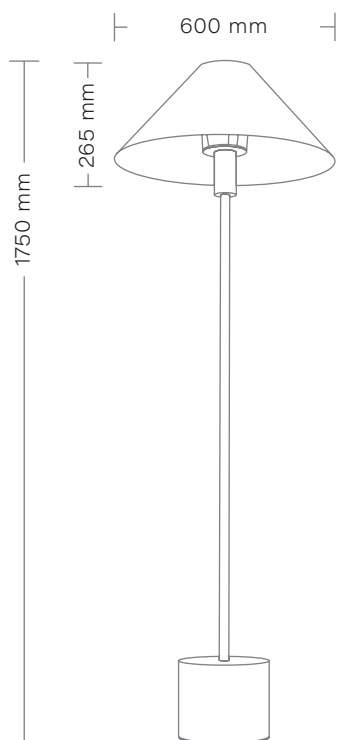
 jesion lakier | ash varnish

 jesion biały | ash white

oplot przewodu | braided cable

 czarny | black

 biały | white



HANOI

Lampa stojąca/
Floor lamp

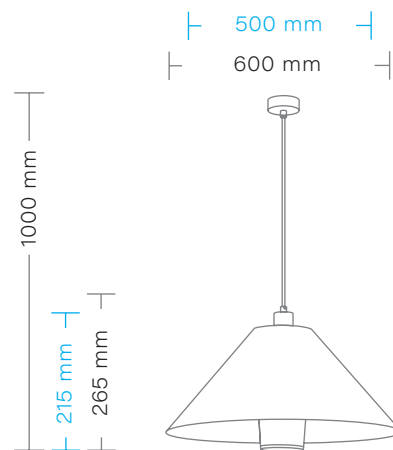
max 1 x 40W

Gwint/Chip: E27

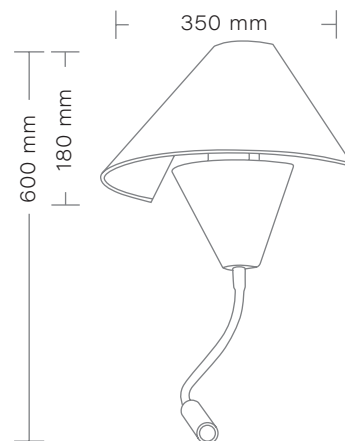
Zasilanie/Power: 230V



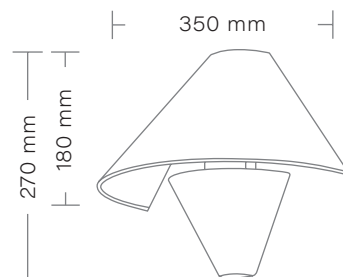
HANOI
Lampa wisząca/
Hanging lamp
 max 1 x 40W
 Gwint/Chip: E27
 Zasilanie/Power: 230V



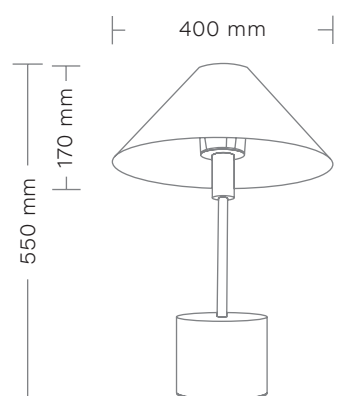
HANOI
Kinkiet LED/
Wall lamp LED
 max 1 x 40W,
 1 x 3W LED
 Gwint/Chip: E27
 Zasilanie/Power: 230V



HANOI
Kinkiet/Wall lamp
 max 1 x 40W
 Gwint/Chip: E27
 Zasilanie/Power: 230V



HANOI
Lampa gabinetowa/
Big table lamp
 max 1 x 40W
 Gwint/Chip: E27
 Zasilanie/Power: 230V



MODERN

Lampy Modern doskonale komponują się z nowoczesnymi przestrzeniami mieszkalnymi i hotelowymi, gdzie ceniona jest prostota i elegancja. Wykonane z wysokiej jakości drewna i oferujące szeroki wybór tkanin w różnych odcieniach, wnoszą do wnętrza zarówno styl, jak i funkcjonalność.





MODERN

kolor abażura | shade color

● grupa I, II, III

Większy wybór kolorów znajdziesz na str. 118

kolor drewna | wood color

● jesion czarny | ash black

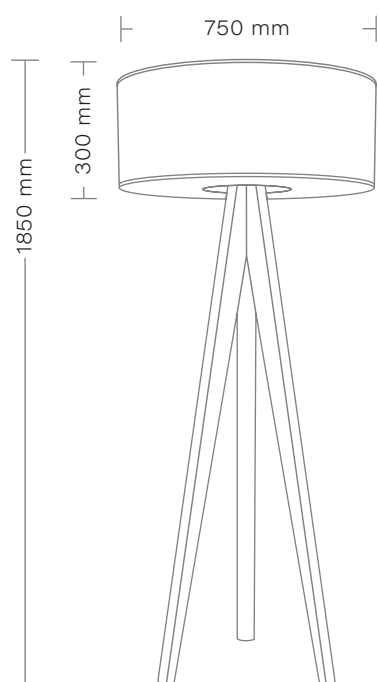
● jesion lakier | ash varnish

● jesion euro | euro ash

● dąb lakier | oak varnish

oplot przewodu | braided cable

● czarny | black



MODERN

Lampa stojąca/

Floor lamp

max 3 x 40W

Gwint/Chip: E27

Zasilanie/Power: 230V



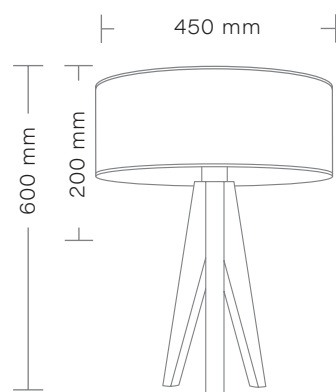
MODERN

**Lampa gabinetowa/
Big table lamp**

max 1 x 40W

Gwint/Chip: E27

Zasilanie/Power: 230V



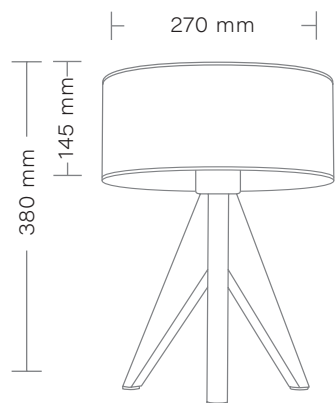
MODERN

**Lampa nocna/
Small table lamp**

max 1 x 40W

Gwint/Chip: E27

Zasilanie/Power: 230V



MODERN junior

kolor abażura | shade color

● grupa I, II, III

Większy wybór kolorów znajdziesz na str. 118

kolor drewna | wood color

● jesion czarny | ash black

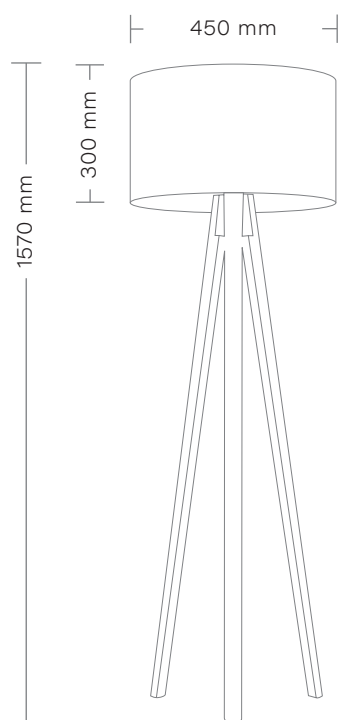
● jesion lakier | ash varnish

● jesion euro | euro ash

● dąb lakier | oak varnish

oplot przewodu | braided cable

● czarny | black



MODERN JUNIOR

Lampa stojąca/
Floor lamp

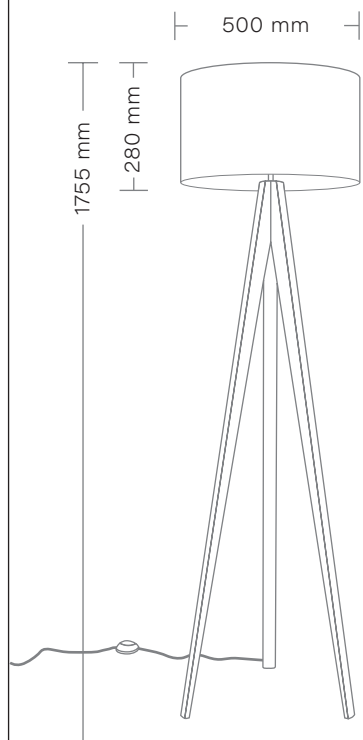
max 1 x 40W

Gwint/Chip: E27

Zasilanie/Power: 230V

MODERN slim

MODERN SLIM
Lampa stojąca/
Floor lamp
max 3 x 40W
Gwint/Chip: E27
Zasilanie/Power: 230V





MODERN plus

Kolekcja Modern Plus łączy wysokiej jakości materiały z starannie wyselekcjonowanym drewnem, które zachowuje swoje naturalne usłojenie. Dzięki precyzyjnemu wykonaniu lampy są nie tylko solidne i trwałe, ale także eleganckie, wnosząc do wnętrza subtelną klasę i charakter.



MODERN plus

kolor abażura | shade color

● grupa I, II, III

Większy wybór kolorów znajdziesz na str. 118

kolor drewna | wood color

● jesion czarny | ash black

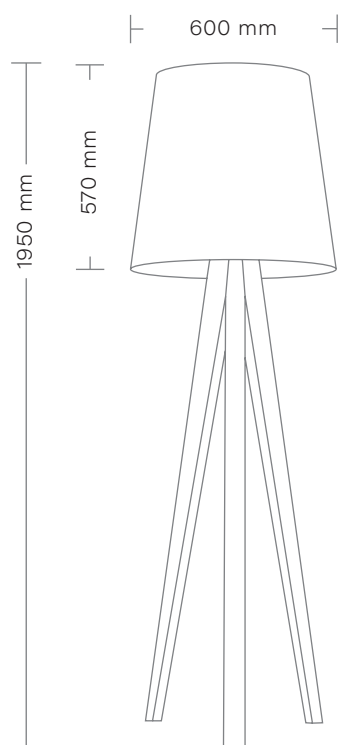
● jesion lakier | ash varnish

● jesion euro | euro ash

● dąb lakier | oak varnish

oplot przewodu | braided cable

● czarny | black



MODERN PLUS

Lampa stojąca/
Floor lamp

Floor lamp

max 3 x 40W

Gwint/Chip: E27

Zasilanie/Power: 230V





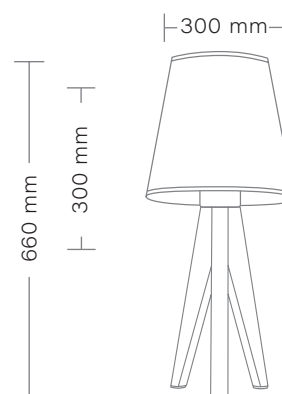
MODERN PLUS

Lampa gabinetowa/
Big table lamp

max 1 x 40W

Gwint/Chip: E27

Zasilanie/Power: 230V



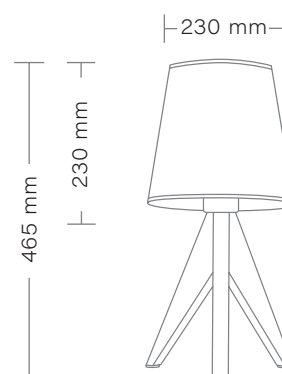
MODERN PLUS

Lampa nocna/
Small table lamp

max 1 x 40W

Gwint/Chip: E27

Zasilanie/Power: 230V



MODERN plus slim



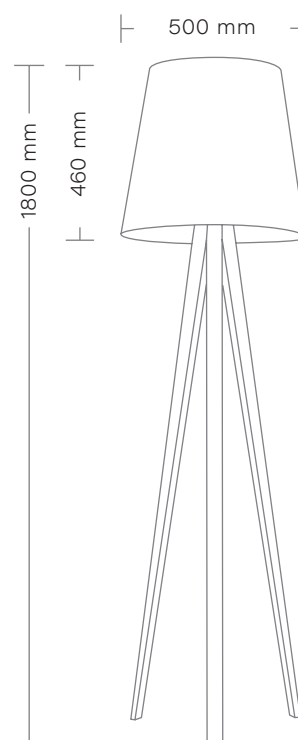
MODERN PLUS SLIM

Lampa stojąca/
Floor lamp

max 3 x 40W

Gwint/Chip: E27

Zasilanie/Power: 230V



PEGAZ

Kolekcja Pegaz łączy nowoczesność z funkcjonalnością, doskonale pasując do pokoi hotelowych, lobby oraz przestrzeni domowych. Lampa z funkcją stolika dostępna jest w czterech rodzajach drewna, łącząc praktyczność z nowoczesnym designem



PEGAZ

kolor abażura | shade color

● grupa I, II, III

Większy wybór kolorów znajdziesz na str. 118

kolor drewna | wood color

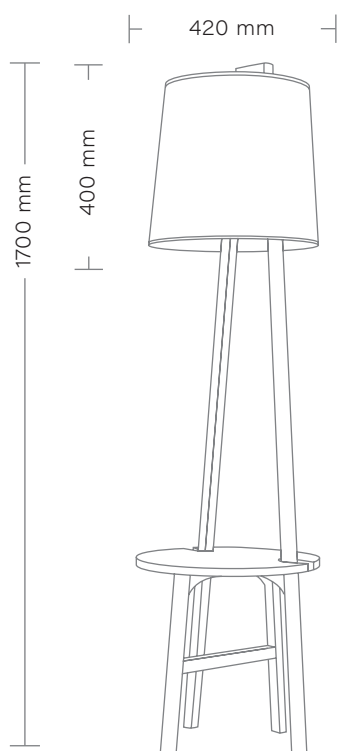
● jesion czarny | ash black

● jesion lakier | ash varnish

● jesion euro | euro ash

oplot przewodu | braided cable

● czarny | black



PEGAZ

Lampa stojąca/

Floor lamp

max 2 x 40W

Gwint/Chip: E27

Zasilanie/Power: 230V

BARON

Kolekcja Baron to esencja minimalizmu i klasyki, w której każdy detal jest starannie przemyślany. Połączenie tkaniny, drewna i szrotkowanej stali tworzy przestrzeń, która łączy funkcjonalność z ponadczasowym stylem.





BARON

kolor abażura | shade color

grupa I

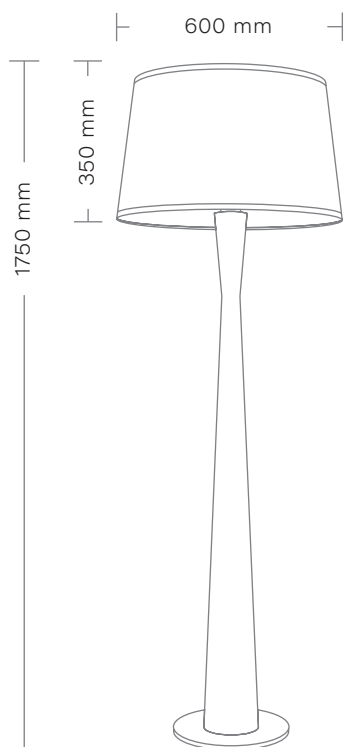
Większy wybór kolorów znajdziesz na str. 118

kolor drewna | wood color

czarny | black

biały | white

jesion euro | euro ash



BARON
Lampa stojąca/
Floor lamp
max 3 x 40W
Gwint/Chip: E27
Zasilanie/Power: 230V





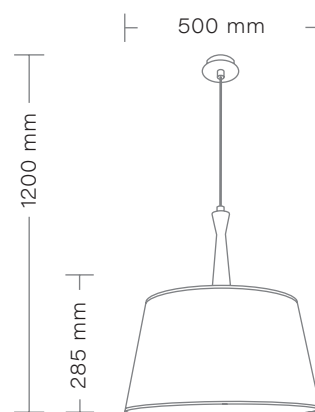
BARON

Lampa wisząca/
Hanging lamp

max 1 x 40W

Gwint/Chip: E27

Zasilanie/Power: 230V



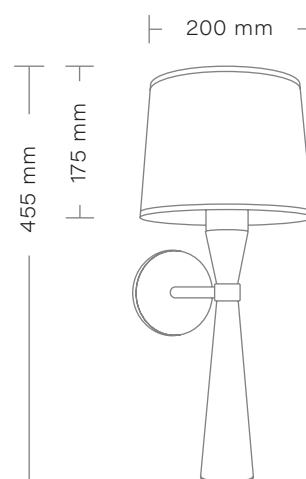
BARON

Kinkiet/Wall lamp

max 1 x 40W

Gwint/Chip: E27

Zasilanie/Power: 230V



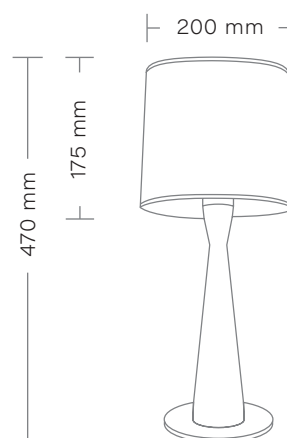
BARON

Lampa nocna/
Small table lamp

max 1 x 40W

Gwint/Chip: E27

Zasilanie/Power: 230V



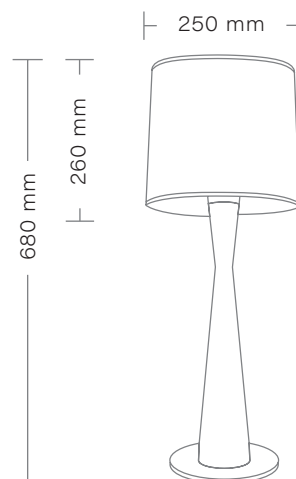
BARON

Lampa gabinetowa/
Big table lamp

max 1 x 40W

Gwint/Chip: E27

Zasilanie/Power: 230V





BARON plus

Kolekcja Baron Plus powstała z połączenia prostych geometrycznych form. Kształt lampy oraz jej funkcjonalność sprawiły, że jest to projekt ponadczasowy, który znajduje swoje zastosowanie we wnętrzach hotelowych, jak i mieszkalnych.



BARON plus

kolor abażura | shade color

grupa I

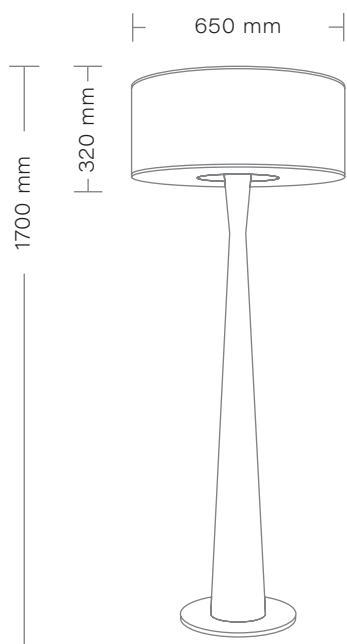
Większy wybór kolorów znajdziesz na str. 118

kolor drewna | wood color

czarny | black

biały | white

jesion euro | euro ash

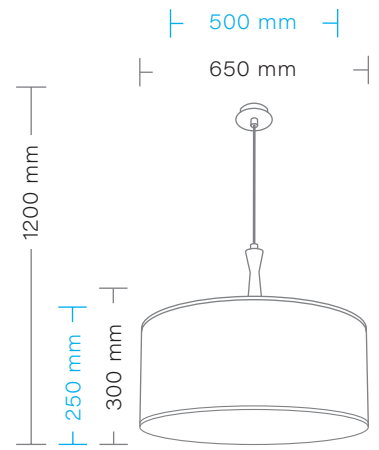


BARON PLUS
Lampa stojąca/
Floor lamp
max 3 x 40W
Gwint/Chip: E27
Zasilanie/Power: 230V

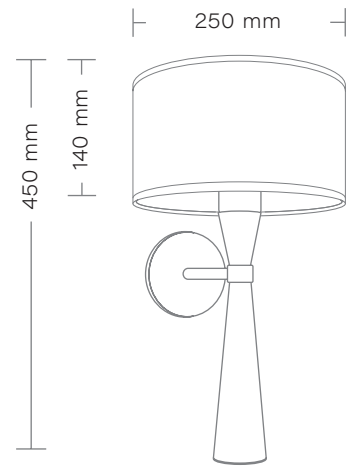




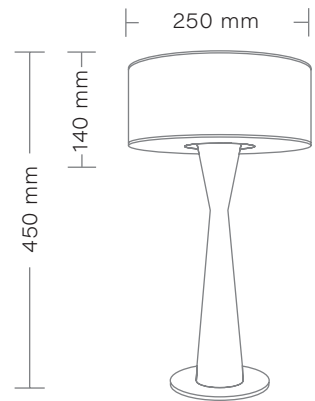
BARON PLUS
Lampa wisząca/
Hanging lamp
 max 3 x 40W
 Gwint/Chip: E27
 Zasilanie/Power: 230V



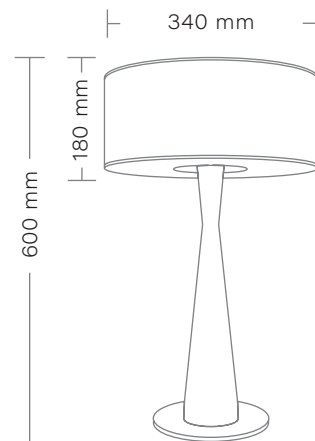
BARON PLUS
Kinkiet/Wall lamp
 max 1 x 40W
 Gwint/Chip: E27
 Zasilanie/Power: 230V



BARON PLUS
Lampa nocna/
Small table lamp
 max 1 x 40W
 Gwint/Chip: E27
 Zasilanie/Power: 230V



BARON PLUS
Lampa gabinetowa/
Big table lamp
 max 1 x 40W
 Gwint/Chip: E27
 Zasilanie/Power: 230V

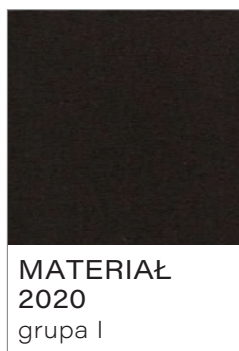
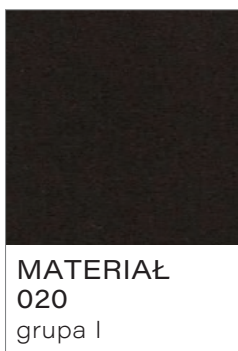
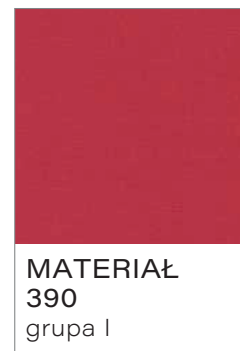
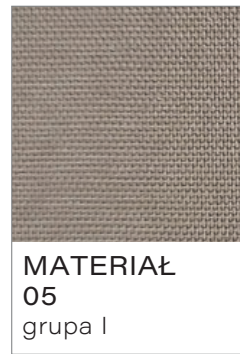
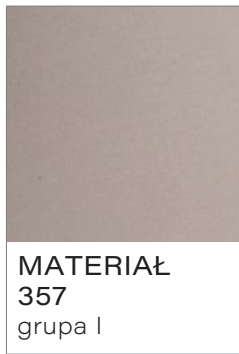
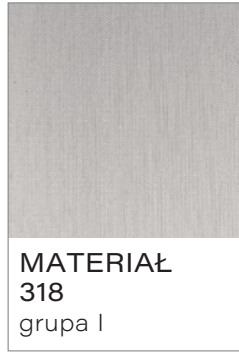




Wzornik materiałów



MATERIAŁ
grupa I





**MATERIAŁ
ROYALE 213**
grupa II



**MATERIAŁ
SPIRE 501**
grupa II



**MATERIAŁ
PALM 642**
grupa II



**MATERIAŁ
PERLA 980**
grupa III

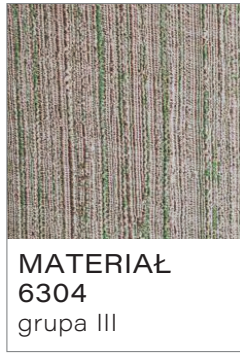


**MATERIAŁ
N6205**
grupa III

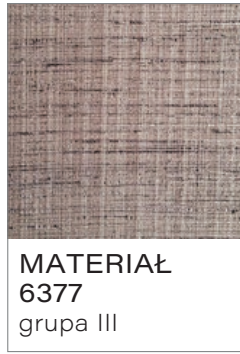
MATERIAŁ
grupa II



**MATERIAŁ
N6281**
grupa III



**MATERIAŁ
6304**
grupa III



**MATERIAŁ
6377**
grupa III

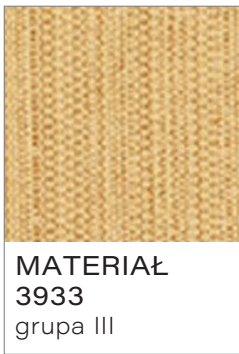


**MATERIAŁ
6334**
grupa III

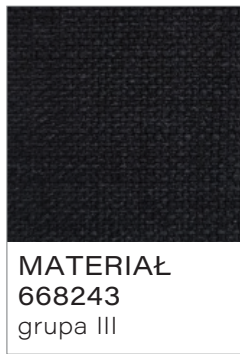


**MATERIAŁ
ORO 013**
grupa III

MATERIAŁ
grupa III



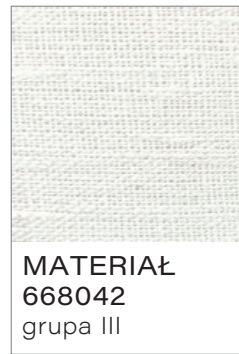
**MATERIAŁ
3933**
grupa III



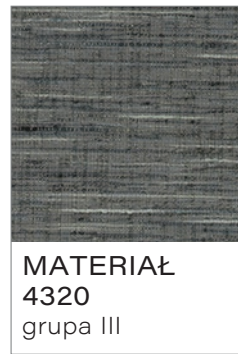
**MATERIAŁ
668243**
grupa III



**MATERIAŁ
N6000**
grupa III



**MATERIAŁ
668042**
grupa III



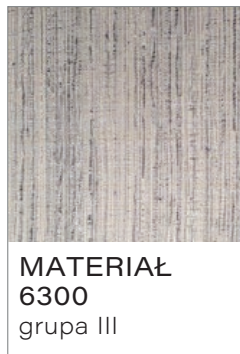
**MATERIAŁ
4320**
grupa III



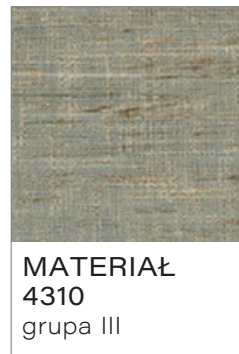
**MATERIAŁ
3914**
grupa III



**MATERIAŁ
6384**
grupa III



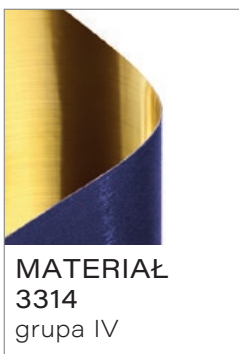
**MATERIAŁ
6300**
grupa III



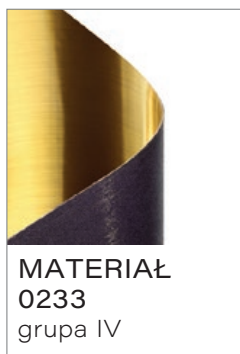
**MATERIAŁ
4310**
grupa III



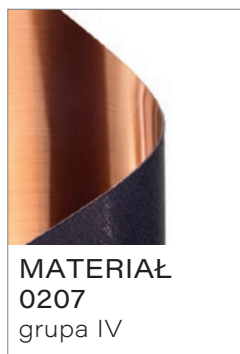
**MATERIAŁ
3301**
grupa IV



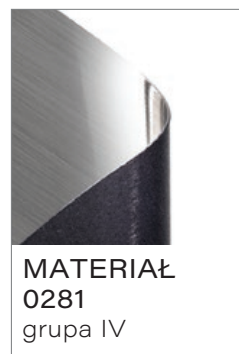
**MATERIAŁ
3314**
grupa IV



**MATERIAŁ
0233**
grupa IV



**MATERIAŁ
0207**
grupa IV



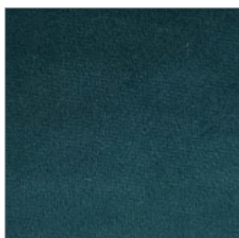
**MATERIAŁ
0281**
grupa IV



**MATERIAŁ
3357**
grupa IV

MATERIAŁ
grupa IV

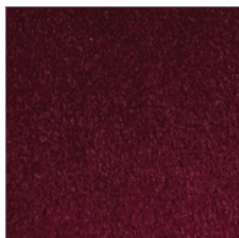
MATERIAŁ
grupa V



MATERIAŁ
W04
grupa V



MATERIAŁ
W01
grupa V



MATERIAŁ
W03
grupa V

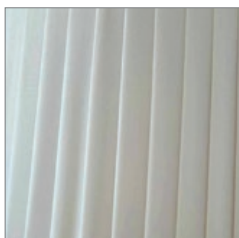


MATERIAŁ
T02
grupa VI

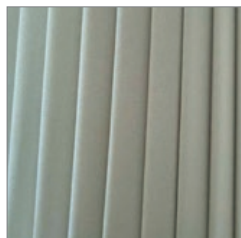


MATERIAŁ
T05
grupa VI

MATERIAŁ
grupa VI



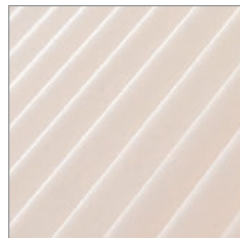
MATERIAŁ
T09
grupa VI



MATERIAŁ
T08
grupa VI



MATERIAŁ
T04
grupa VI



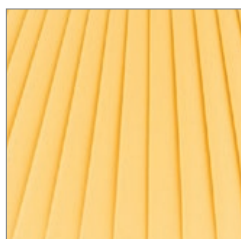
MATERIAŁ
T01
grupa VI



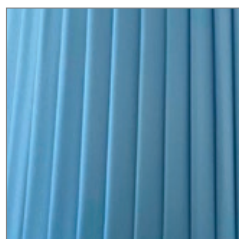
MATERIAŁ
T03
grupa VI



MATERIAŁ
T07
grupa VI



MATERIAŁ
T06
grupa VI



MATERIAŁ
T10
grupa VI



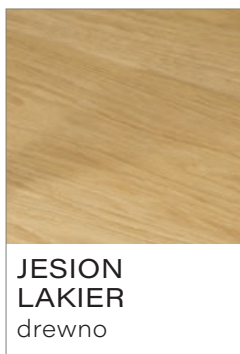
MATERIAŁ
T11
grupa VI



**BIAŁY
POŁYSK**
drewno



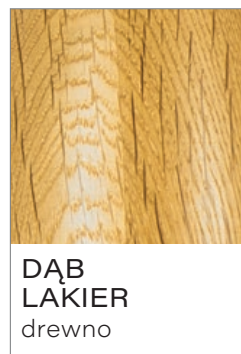
**BIAŁY
PÓŁMAT**
drewno



**JESION
LAKIER**
drewno



**CZARNY
PÓŁMAT**
drewno



**DAŁ
LAKIER**
drewno

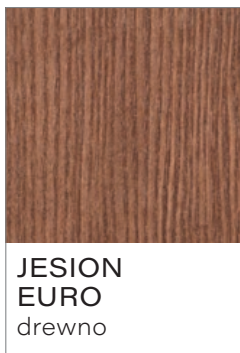
DREWNNO



**JESION
BIAŁY**
drewno



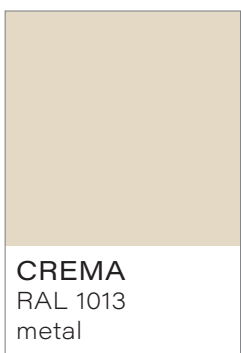
**JESION
CZARNY**
drewno



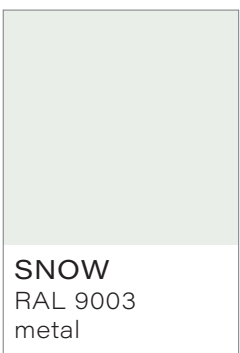
**JESION
EURO**
drewno



MATCHA
RAL 6021
metal



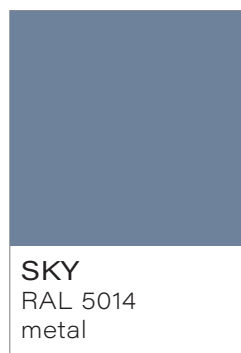
CREMA
RAL 1013
metal



SNOW
RAL 9003
metal



CORAL
RAL 3012
metal



SKY
RAL 5014
metal

METALE



ESPRESSO
RAL 9005
metal



INOX
Stal nierdzewna



DETALE

ZDJĘCIA: MAJA RYŃKUN, JULIA ZAMACHOWSKA, MAGDA ZAMKIEWICZ







kandela[®]

LIGHTING

ul. Romana Dmowskiego 69 | 70-714 Szczecin
office@kandela.szczecin.pl | biuro@kandela.szczecin.pl
www.kandela.com.pl



kandela_lighting



Kandela Lighting